

ADMINISTRATION COMMUNALE
BETTEMBOURG

Reçu le 17 OCT. 2019

Trans. ZIFR

obeler
fenneng:beetebuerg:
hunchereng
näerzeng

eis gemeng

Plan d'aménagement particulier – « quartier existant » (PAP QE)

Partie écrite - projet

Vote du conseil communal le 07 décembre 2018

Approbation de la Ministre de l'Intérieur en date du 01 août 2019

Référence: 18308 / 13C

Le présent document appartient à ma décision
d'approbation du: 1^{er} août 2019

La Ministre de l'Intérieur

Taina Bofferding

**ZB ZEYEN
BAUMANN**

Zeyen+Baumann sàrl
9, rue de Steinsel
L-7254 Bereldange

T +352 33 02 04
F +352 33 28 86
www.zeyenbaumann.l

SOMMAIRE

Chapitre 1	Division du territoire des localités de la commune en plans d'aménagement particulier « quartier existant » (PAP QE)	7
Art. 1	PAP QE – Zone d'habitation 1 [HAB-1]	8
1.1	Destination et nombre de logements	8
1.2	Agencement des constructions principales	8
1.3	Gabarit des constructions principales	9
1.4	Façade des constructions principales	10
1.5	Toiture et superstructure des constructions principales	10
Art. 2	PAP QE – Zone d'habitation 2 [HAB-2]	11
2.1	Destination et nombre de logements	11
2.2	Agencement des constructions principales	11
2.3	Gabarit des constructions principales	12
2.4	Façade des constructions principales	13
2.5	Toiture et superstructure des constructions principales	13
Art. 3	PAP QE – Zone mixte urbaine [MIX-u]	15
3.1	Destination et nombre de logements	15
3.2	Agencement des constructions principales	15
3.3	Gabarit des constructions principales	16
3.4	Façade des constructions principales	17
3.5	Toiture et superstructure des constructions principales	17
Art. 4	PAP QE – Zone mixte Villageoise [MIX-v]	19
4.1	Destination et nombre de logements	19
4.2	Agencement des constructions principales	19
4.3	Gabarit des constructions principales	20
4.4	Façade des constructions principales	21
4.5	Toiture et superstructure des constructions principales	22
Art. 5	PAP QE – Zone mixte rurale [MIX-r]	23
5.1	Destination	23
5.2	Agencement des constructions	23
5.3	Gabarit des constructions	23
Art. 6	PAP QE de la a zone de bâtiments et d'aménagements publics [BEP]	24
6.1	Destination	24
6.2	Agencement des constructions	24
6.3	Gabarit des constructions	24
Art. 7	PAP QE – Zone d'activités économiques communale – type1 [ECO-c1]	25
7.1	Destination	25
7.2	Agencement des constructions	25
7.3	Gabarit des constructions	26
7.4	Aménagement extérieur	26
Art. 8	PAP QE – Zone spéciale- activités économiques de service [SPEC-as]	28
8.1	Destination	28
8.2	Agencement des constructions	28
8.3	Gabarit des constructions	28
8.4	Aménagement extérieur	29

Art. 9	PAP QE – Zone d’activités économiques nationale [ECO-n]	30
9.1	Destination	30
9.2	Agencement des constructions	30
9.3	Gabarit des constructions	30
9.4	Aménagement extérieur	31
Art. 10	PAP QE – Zone d’activités spécifiques nationale - Multimodal [SP-nm]	32
10.1	Destination	32
10.2	Agencement des constructions	32
10.3	Gabarit des constructions	32
10.4	Aménagement extérieur	33
Art. 11	PAP QE – Zone commerciale [COM]	34
11.1	Destination	34
11.2	Agencement des constructions	34
11.3	Gabarit des constructions	34
11.4	Aménagement extérieur	35
Art. 12	PAP QE – Zone spéciale – station service [SPEC-se]	36
12.1	Destination	36
12.2	Agencement des constructions	36
12.3	Gabarit des constructions	36
12.4	Aménagement extérieur	36
Art. 13	PAP QE de la zone de gares ferroviaires et routières [GARE]	38
13.1	Destination	38
13.2	Agencement des constructions	38
13.3	Gabarit des constructions	38
Art. 14	PAP QE de la zone spéciale - réseau ferroviaire [SPEC-rf]	39
14.1	Destination	39
14.2	Agencement des constructions	39
14.3	Gabarit des constructions	39
Art. 15	PAP QE de la zone de sport et de loisir [REC]	40
15.1	Destination	40
15.2	Agencement des constructions	40
15.3	Gabarit des constructions	40
Art. 16	PAP QE de la zone de jardins familiaux [JAR]	41
16.1	Destination	41
16.2	Implantation, marges de reculement et gabarit des constructions	41
Chapitre 2 Règles applicables à tous les PAP QE, sauf si précisé autrement		42
Art. 17	Secteur protégé de type « environnement construit – C »	42
17.1	Implantation et alignement	42
17.2	Parcellaire	42
17.3	Hauteur	42
17.4	Ouverture et façade	42
17.5	Toiture	43
17.6	Ouverture dans la toiture	43
17.7	Capteur solaire	44

Art. 18	Dispositions spécifiques	44
18.1	Implantation, marge de reculement et gabarit des constructions	44
18.2	Assainissement énergétique	45
18.3	Lotissement de terrains	45
18.4	Cession de terrains	45
18.5	Construction principale en deuxième position	45
Art. 19	Prescriptions dimensionnelles	46
19.1	Mesure des marges de reculement	46
19.2	Mesure de la profondeur des constructions	48
19.3	Mesure de la hauteur des constructions	50
19.4	Hauteur du niveau du rez-de-chaussée	51
19.5	Aménagement des espaces libres et plantations	51
19.6	Terrasse et dépassement du sous-sol au-delà de la façade postérieure	51
19.7	Saillies sur les façades des terrains privés	52
19.8	Forme des toits	52
19.9	Superstructure, lucarne et corniche	54
19.10	Emplacement de stationnement, garage et car-port	55
19.11	Dépendance	57
19.12	Clôtures et murs de soutènement	58
19.13	Remblai et déblai des terrains à bâtir	58
Art. 20	Charte des couleurs	60
20.1	Charte des couleurs pour les bâtiments à l'extérieur d'un secteur protégé de type « environnement construit »	60
20.2	Charte des couleurs pour les bâtiments à l'intérieur d'un secteur protégé de type « environnement construit »	62
Art. 21	Glossaire	64

Chapitre 1 Division du territoire des localités de la commune en plans d'aménagement particulier « quartier existant » (PAP QE)

Le tissu bâti existant de la Commune de Bettembourg est divisé en plans d'aménagement particulier « quartier existant ».

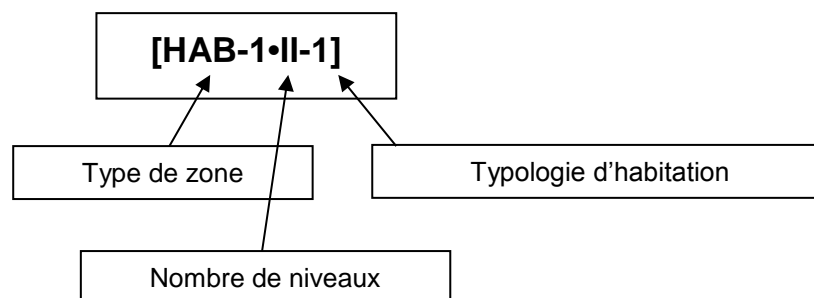
Les plans d'aménagement particulier « quartier existant », appelés par la suite PAP QE sont subdivisés par type de zone, comme suit :

- » PAP QE – Zone d'habitation 1 [HAB-1],
- » PAP QE – Zone d'habitation 2 [HAB-2],
- » PAP QE – Zone mixte urbaine [MIX-u],
- » PAP QE – Zone mixte villageoise [MIX-v],
- » PAP QE – Zone mixte rurale [MIX-r],
- » PAP QE – Zone de bâtiments et d'équipements publics [BEP],
- » PAP QE – Zone d'activités économiques communale – type 1 [ECO-c1],
- » PAP QE – Zone spéciale - activités économiques de service [SPEC-as],
- » PAP QE – Zone d'activités économiques nationale [ECO-n],
- » PAP QE – Zone d'activités spécifiques nationale – Multimodal [SP-nm],
- » PAP QE – Zone commerciale [COM],
- » PAP QE – Zone spéciale - station service [SPEC-se],
- » PAP QE – Zone de gares ferroviaires et routières [GARE],
- » PAP QE – Zone spéciale – réseau ferroviaire [SPEC-rf],
- » PAP QE – Zone de sport et de loisir [REC],
- » PAP QE – Zone de jardins familiaux [JAR].

Représentation graphique des PAP QE

Les PAP QE sont délimités dans le plan de repérage, dressés sur les plans cadastraux numérisés (PCN), et représentés par un encadré définissant le type de zone ainsi que les spécificités de la zone. Ces plans font partie intégrante du présent dossier.

Exemple d'un encadré :



Art. 1 PAP QE – Zone d’habitation 1 [HAB-1]

1.1 Destination et nombre de logements

Le PAP QE de la zone d’habitation 1 est destiné principalement à l’habitation.

Le PAP QE de la zone d’habitation 1 [HAB-1] est subdivisé en secteurs :

- [HAB-1•II-1] pour les maisons unifamiliales uniquement.
- [HAB-1•II-4] pour les maisons uni-, bi- ou plurifamiliales à 4 logements maximum par immeuble.
- HAB-1 pour les secteurs dont les prescriptions proviennent d’un plan d’aménagement particulier dûment approuvé par le Ministre de l’Intérieur et qui est maintenu.

Pour tout lotissement dépassant une longueur de 30,00 mètres mesurée en front de rue ou domaine public, au moins 60% des logements doivent être de type maisons unifamiliales.

Pour les nouvelles constructions, les agrandissements et les transformations de maisons d’habitation collectives, la taille moyenne des logements est de 80,00 m² de surface habitable nette au minimum (voir [LNAS 101:2016](#))¹. Cette prescription ne s’applique pas aux chambres meublées, aux logements étudiants, aux logements à caractère social et aux logements intégrés.

Dans ces secteurs, les activités professionnelles ne recevant pas de public, exercées par un résident-occupant, sont admises sur une surface maximale de 50 m².

Dans les « construction protégée » et dans les « gabarit protégé » du secteur [HAB-1•II-1], ayant plus de 350,00 m² de surface construite brute avant tous agrandissements ou transformations du bâtiment, l’équivalent de 1 logement par niveau autorisable est autorisé. Le nombre de logements autorisables est calculé sur la base d’une taille moyenne de logements de 80,00 m² de surface habitable nette au minimum.

1.2 Agencement des constructions principales

Les constructions sont isolées, jumelées ou en bande. Les maisons accolées doivent garantir un raccord harmonieux, concernant la hauteur à la coniche et au faite et le gabarit et la forme de la toiture.

1.2.1 Marges de reculement

Les marges de reculement sont mesurées selon les dispositions de l’article 19.1 « Mesure des marges de reculement ».

1.2.2 Recul avant

L’implantation des constructions hors sol et en sous-sol sur l’alignement de façade existant est à maintenir. Une nouvelle construction dans une “baulücke” doit reprendre l’alignement de la/des construction(s) voisine(s). Si aucun alignement n’est existant, le recul sur l’alignement de la rue doit avoir entre 3,00 et 6,00 mètres.

1.2.3 Recul latéral

Les constructions hors sol et en sous-sol n’ont pas de recul sur les limites latérales si la construction voisine est implantée sur la limite de propriété.

Si une construction existante sur un terrain attenant accuse un recul, ce recul est d’au moins 3,00 mètres.

¹ Institut luxembourgeois de la normalisation de l’accréditation, de la sécurité et qualité des produits et service, ref. :101 :2016.

1.2.4 Recul postérieur

Les constructions, à l'exception du sous-sol d'une maison plurifamiliale, doivent observer un recul sur la limite postérieure d'au moins 10,00 mètres. Le prolongement du sous-sol au-delà de la façade postérieure de la construction principale doit respecter un recul postérieur de 5,00 mètres minimum.

Toutefois, il est toujours possible de réaliser un immeuble de 10,00 mètres de profondeur, à condition de garantir un recul sur la limite postérieure de la parcelle d'au moins 8,00 mètres.

1.3 Gabarit des constructions principales

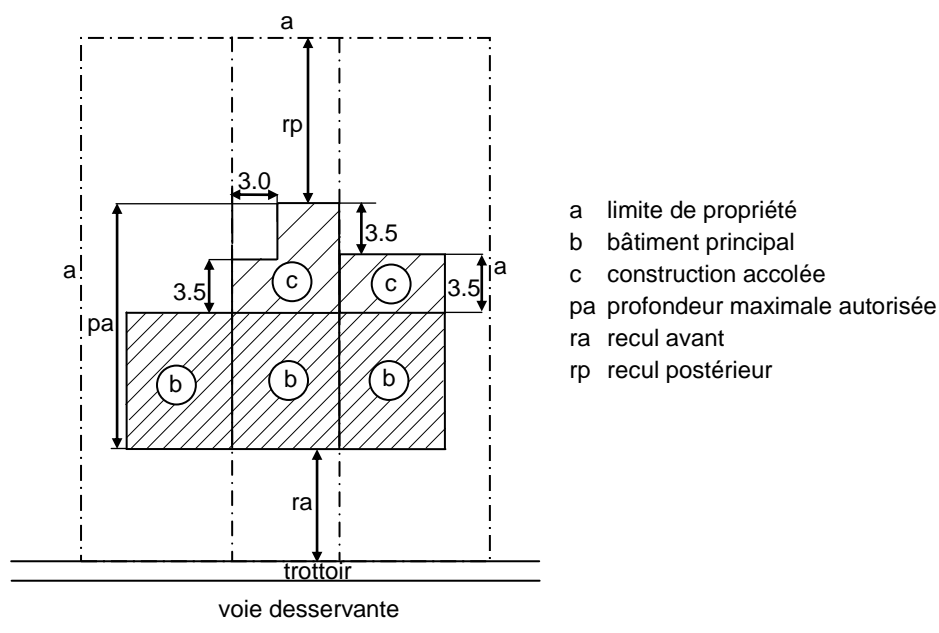
La profondeur et la hauteur des constructions sont mesurées selon les dispositions des articles 19.2 « Mesure de la profondeur des constructions » et 19.3 « Mesure de la hauteur des constructions ».

1.3.1 Profondeur

La profondeur des constructions est égale ou inférieure à 12,00 mètres aux étages et dans les combles et à 15,00 mètres au rez-de-chaussée / rez-de-jardin.

Pour les maisons unifamiliales isolées des 4 côtés, la profondeur des constructions est égale ou inférieure à 15,00 mètres au rez-de-chaussée / rez-de-jardin, aux étages et dans les combles. Un bon éclairage devra être garanti avec suffisamment d'ouvertures sur chaque façade.

Du côté arrière d'un immeuble adjacent à un ou deux immeuble(s) existant(s), une construction nouvelle ou un agrandissement est autorisé sous condition de ne pas dépasser une profondeur totale de 12,00 mètres aux étages et dans les combles, respectivement 15,00 mètres au rez-de-chaussée/rez-de-jardin, de ne pas dépasser la façade postérieure de l'immeuble le moins profond des deux immeubles adjacents de plus de 3,50 mètres et de respecter les reculs imposés. Voir les autres dispositions à l'article 19.6 « Terrasse et dépassement du sous-sol au-delà de la façade postérieure ».



Du côté arrière et au sous-sol d'une maison plurifamiliale, la profondeur totale de la construction peut atteindre 20,00 mètres, sous condition de ne pas dépasser le terrain naturel et de respecter les reculs latéraux imposés. Voir les autres dispositions à l'article 19.6 « Terrasse et dépassement du sous-sol au-delà de la façade postérieure ».

1.3.2 Nombre de niveaux et hauteur

Les constructions peuvent avoir 2 niveaux pleins maximum et la hauteur de la corniche principale est de 7,00 mètres maximum. Pour les terrains en forte pente, un niveau supplémentaire peut être autorisé au rez-de-jardin.

Un niveau peut être aménagé dans les combles ou dans un étage en retrait et il peut être utilisé de façon permanente pour l'habitat. Un grenier non aménageable au-dessus des combles est autorisé.

La hauteur des combles, mesurée entre la corniche principale et la faîtière, est de 5,00 mètres maximum.

La hauteur de l'étage en retrait, mesurée entre le niveau fini de l'étage en retrait et l'acrotère supérieur ou la faîtière, est de 4,00 mètres maximum.

Le niveau du rez-de-chaussée peut dépasser le niveau du domaine public de 1,60 m maximum.

1.4 Façade des constructions principales

La largeur maximale de toute construction est de 22,00 mètres avec un changement de la structure de la façade à partir de 11,00 mètres.

Les couleurs appliquées sur les façades doivent provenir de la charte des couleurs en annexe.

Les façades en bois sont acceptées sous condition de ne pas imiter un style de type chalet en bois ou similaire.

1.5 Toiture et superstructure des constructions principales

Les toitures des constructions principales peuvent être à versants ou en étage en retrait. Voir les dispositions de l'article 19.8 « Forme des toits ».

Par dérogation à l'alinéa précédent, les maisons jumelées ou en bande doivent présenter une unité de conception des toitures, et en principe avoir les mêmes hauteurs à la corniche et au faite.

Une toiture brisée ou toiture de style Mansart peut être autorisée dans le cas d'un raccord à une telle toiture existante. Les pentes de la partie supérieure, le terrasson, et de la partie inférieure, le brisis, doivent reprendre les mêmes pentes que celles de la toiture existante.

Les toitures doivent être recouvertes, soit d'ardoises grises soit d'un matériel qui en imite la forme et la texture, de couleur gris foncé ou brun foncé, (p.ex. le zinc ou inox sablé à joints debouts ou le cuivre) soit de tuiles de teinte naturelle et mate. Les revêtements de toitures ondulés, rectangulaires ou trapézoïdaux, en cuivre, zinc, inox et/ou tôle d'acier sont interdits.

La saillie de la corniche peut avoir de 0,20 à 0,50 mètre maximum. La corniche principale peut être interrompue sur un tiers de la largeur de la façade.

Les constructions situées dans un secteur protégé de type – « environnement construit C » sont soumises aux prescriptions de l'article Art. 17 « Secteur protégé de type « environnement construit – C ».

Les dispositions concernant les superstructures et les lucarnes sont définies à l'article 19.9 « Superstructure, lucarne et corniche ».

Art. 2 PAP QE – Zone d’habitation 2 [HAB-2]

2.1 Destination et nombre de logements

Le PAP QE de la zone d’habitation 2 est destiné principalement à l’habitation ainsi qu’aux activités qui en sont le complément naturel.

Le PAP QE de la zone d’habitation 2 [HAB-2] est subdivisé en secteurs :

- HAB-2•II-4 pour les maisons uni-, bi- ou plurifamiliales à 4 logements maximum par immeuble ;
- HAB-2•II-5 pour les maisons uni-, bi- ou plurifamiliales à 5 logements maximum par immeuble ;
- HAB-2•II-6 pour les maisons uni-, bi- ou plurifamiliales à 6 logements maximum par immeuble ;
- HAB-2•III-s pour les maisons unifamiliales, bifamiliales ou plurifamiliales. Le nombre de logements autorisés par maison plurifamiliale est calculé selon la surface habitable dans chaque immeuble.
- HAB-2 pour les secteurs dont les prescriptions proviennent d’un plan d’aménagement particulier dûment approuvé par le Ministre de l’Intérieur et qui est maintenu.

Pour les nouvelles constructions, les agrandissements et les transformations de maisons d’habitation collectives, la taille moyenne des logements est de 80,00 m² de surface habitable nette au minimum. Cette prescription ne s’applique pas aux chambres meublées, aux logements étudiants, aux logements à caractère social et aux logements intégrés.

Pour tout lotissement dépassant une longueur de 30,00 mètres mesurée en front de rue ou domaine public, au moins 50% des logements doivent être de type maisons unifamiliales.

Les restaurants, cafés ou tout autre établissement semblable sont autorisés à utiliser un espace situé à l’extérieur de l’immeuble pour y aménager une terrasse, pourvu qu’un tel espace soit localisé sur le terrain où est exercée l’activité commerciale, qu’il soit immédiatement adjacent à son local d’affaires et au domaine public et qu’il ne soit pas incompatible avec la sécurité, la salubrité, la commodité et la tranquillité du quartier.

2.2 Agencement des constructions principales

Les constructions sont isolées, jumelées ou en bande. Les maisons accolées doivent garantir un raccord harmonieux, concernant la hauteur à la coniche et au faîte et le gabarit et la forme de la toiture.

2.2.1 Marges de reculement

Les marges de reculement sont mesurées selon les dispositions de l’article 19.1 « Mesure des marges de reculement ».

2.2.2 Recul avant

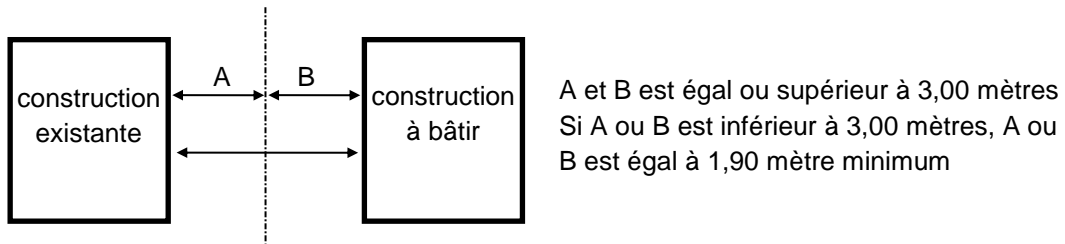
L’implantation des constructions hors sol et en sous-sol sur l’alignement de façade existant est à maintenir. Une nouvelle construction dans une “baulücke” doit reprendre l’alignement de la/des construction(s) voisine(s). Si aucun alignement n’est existant, le recul sur l’alignement de la rue doit avoir entre 3,00 et 6,00 mètres.

2.2.3 Recul latéral

Les constructions hors sol et en sous-sol n’ont pas de recul sur les limites latérales si la construction voisine est implantée sur la limite de propriété.

Si une construction existante sur un terrain attenant accuse un recul d’au moins 1,90 mètre sur la limite latérale, ce recul est d’au moins 3,00 mètres ;

- si une construction existante sur un terrain attenant accuse un recul inférieur à 1,90 mètre sur la limite latérale, le recul est d’au moins 1,90 mètre.



2.2.4 Recul postérieur

Les constructions, à l'exception du sous-sol d'une maison plurifamiliale, doivent observer un recul sur la limite postérieure d'au moins 10,00 mètres. Le prolongement du sous-sol au-delà de la façade postérieure de la construction principale doit respecter un recul postérieur de 5,00 mètres minimum.

Toutefois, il est toujours possible de réaliser un immeuble principal de 10,00 mètres de profondeur, à condition de garantir un recul sur la limite postérieure de la parcelle d'au moins 8,00 mètres, sauf dans les secteurs HAB-2•III-s où le recul sur la limite postérieure de la parcelle doit être de 5,00 mètres minimum, mais au moins la moitié de la hauteur totale de l'immeuble.

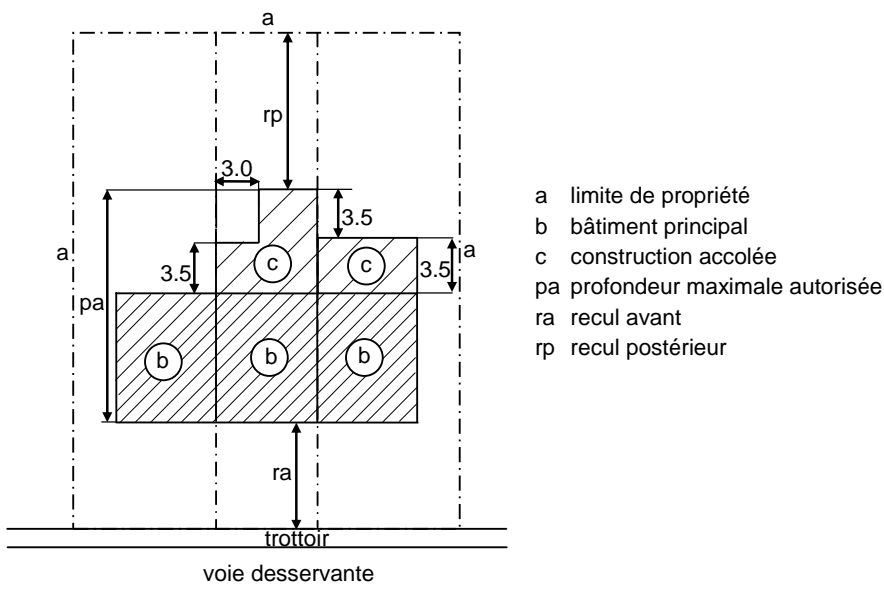
2.3 Gabarit des constructions principales

La profondeur et la hauteur des constructions sont mesurées selon les dispositions des articles 19.2 « Mesure de la profondeur des constructions » et 19.3 « Mesure de la hauteur des constructions ».

2.3.1 Profondeur

La profondeur des constructions est égale ou inférieure à 12,00 mètres aux étages et dans les combles et à 15,00 mètres aux rez-de-chaussée/rez-de-jardin.

Du côté arrière d'un immeuble adjacent à un ou deux immeuble(s) existant(s), une construction nouvelle ou un agrandissement est autorisé sous condition de ne pas dépasser une profondeur totale de 12,00 mètres aux étages et dans les combles, respectivement 15,00 mètres au rez-de-chaussée/rez-de-jardin, de ne pas dépasser la façade postérieure de l'immeuble le moins profond des deux immeubles adjacents de plus de 3,50 mètres et de respecter les reculs imposés. Voir les autres dispositions à l'article 19.6 « Terrasse et dépassement du sous-sol au-delà de la façade postérieure ».



- a limite de propriété
- b bâtiment principal
- c construction accolée
- pa profondeur maximale autorisée
- ra recul avant
- rp recul postérieur

Au rez-de-chaussée des immeubles recevant des activités autres que l'habitation, la construction peut être prolongée du côté arrière, sur la même hauteur mais de 4,00 mètres maximum, sur une profondeur totale de 20,00 mètres, à condition de respecter les reculs imposés.

Du côté arrière et au sous-sol d'une maison plurifamiliale, la profondeur totale de la construction peut atteindre 20,00 mètres, sous condition de ne pas dépasser le terrain naturel et de respecter les reculs latéraux imposés. Voir les autres dispositions à l'article 19.6 « Terrasse et dépassement du sous-sol au-delà de la façade postérieure ».

2.3.2 Nombre de niveaux et hauteur

Dans les secteurs HAB-2•II-4, HAB-2•II-5 et HAB-2•II-6, les constructions peuvent avoir 2 niveaux pleins maximum et la hauteur de la corniche principale est de 5,50 à 7,00 mètres. Pour les terrains en forte pente, un niveau supplémentaire peut être autorisé au rez-de-jardin.

Dans les secteurs HAB-2•III-s les constructions peuvent avoir 2 ou 3 niveaux pleins et la hauteur de la corniche principale est de 6,00 à 9,00 mètres.

Un niveau peut être aménagé dans les combles ou dans un étage en retrait et il peut être utilisé de façon permanente pour l'habitat. Un grenier non aménageable au-dessus des combles est autorisé.

La hauteur des combles, mesurée entre la corniche principale et la faîtière, est de 5,00 mètres maximum.

La hauteur de l'étage en retrait, mesurée entre le niveau fini de l'étage en retrait et l'acrotère supérieur ou la faîtière, est de 4,00 mètres maximum.

Dans les secteurs HAB-2•II-4, HAB-2•II-5, HAB-2•II-6, le niveau du rez-de-chaussée peut dépasser le niveau du domaine public de 1,60 mètre maximum.

Dans les secteurs HAB-2•III-s, le niveau du rez-de-chaussée ne peut pas dépasser le niveau du domaine public.

2.4 Façade des constructions principales

La largeur maximale de toute construction est de 22,00 mètres avec un changement de la structure de la façade à partir de 11,00 mètres.

Dans les secteurs HAB-2•III-s, les balcons sont interdits dans la façade principale.

Dans les secteurs HAB-2•III-s, aucune partie de la façade visible ne peut être inférieure au niveau du domaine public.

Les couleurs appliquées sur les façades doivent provenir de la charte des couleurs en annexe.

Les façades en bois sont acceptées sous condition de ne pas imiter un style de type chalet en bois ou similaire.

2.5 Toiture et superstructure des constructions principales

Les toitures des constructions principales peuvent être à versants ou en étage en retrait. Voir les dispositions de l'article 19.8 « Forme des toits ».

Par dérogation à l'alinéa précédent, les maisons jumelées ou en bande doivent présenter une unité de conception des toitures, et en principe avoir les mêmes hauteurs à la corniche et au faîte.

Une toiture brisée ou toiture de style Mansart peut être autorisée dans le cas d'un raccord à une telle toiture existante. Les pentes de la partie supérieure, le terrasson, et de la partie inférieure, le brisis, doivent reprendre les mêmes pentes que celles de la toiture existante.

Les toitures doivent être recouvertes, soit d'ardoises grises soit d'un matériel qui en imite la forme et la texture, de couleur gris foncé ou brun foncé, (p.ex. le zinc ou inox sablé à joints debouts ou le cuivre) soit de tuiles de teinte naturelle et mate. Les revêtements de toitures ondulés, rectangulaires ou trapézoïdaux, en cuivre, zinc, inox et/ou tôle d'acier sont interdits.

La saillie de la corniche peut avoir de 0,20 à 0,50 mètre maximum. La corniche principale peut être interrompue sur un tiers de la largeur de la façade.

Les constructions situées dans un secteur protégé de type – « environnement construit C » sont soumises aux prescriptions de l'article Art. 17 « Secteur protégé de type « environnement construit – C ».

Les dispositions concernant les superstructures et les lucarnes sont définies à l'article 19.9 « Superstructure, lucarne et corniche ».

Art. 3 PAP QE – Zone mixte urbaine [MIX-u]

3.1 Destination et nombre de logements

Le PAP QE de la zone mixte urbaine est destiné à confirmer et à développer le caractère urbain de la localité de Bettembourg en vue d'intensifier les échanges sociaux, culturels et commerciaux.

Le PAP QE de la zone mixte urbaine (MIX-u) est subdivisé en secteurs :

- MIX-u•II-s;
- MIX-u•III-s;
- MIX-u•IV-s.

Dans les trois différents secteurs de la zone mixte urbaine sont autorisées les maisons unifamiliales, les maisons bifamiliales et les maisons plurifamiliales. Le nombre de logements autorisés par maison plurifamiliale est calculé selon la surface habitable dans chaque immeuble.

Pour les nouvelles constructions, les agrandissements et les transformations de maisons d'habitation collectives, la taille moyenne des logements est de 80,00 m² de surface habitable nette au minimum. Cette prescription ne s'applique pas aux chambres meublées, aux logements étudiants, aux logements à caractère social et aux logements intégrés.

Les restaurants, cafés ou tout autre établissement semblable sont autorisés à utiliser un espace situé à l'extérieur de l'immeuble pour y aménager une terrasse, pourvu qu'un tel espace soit localisé sur le terrain où est exercée l'activité commerciale, qu'il soit immédiatement adjacent à son local d'affaires et qu'il ne soit pas incompatible avec la sécurité, la salubrité, la commodité et la tranquillité du quartier.

3.2 Agencement des constructions principales

Les constructions sont en ordre contigu. Les maisons accolées doivent garantir un raccord harmonieux, concernant la hauteur à la coniche et au faîte et le gabarit et la forme de la toiture.

3.2.1 Marges de reculement

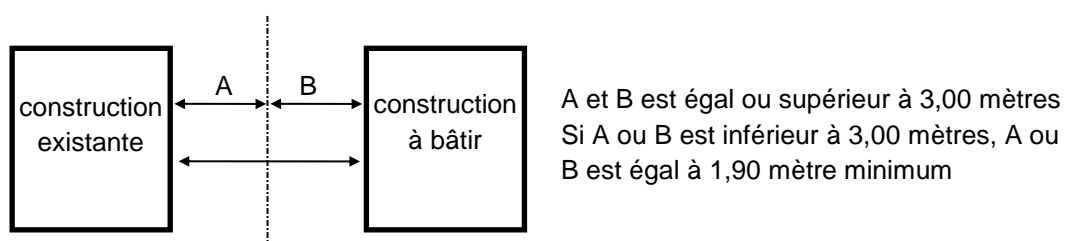
Les marges de reculement sont mesurées selon les dispositions de l'article 19.1 « Mesure des marges de reculement ».

3.2.2 Recul avant

L'implantation des constructions hors sol et en sous-sol sur l'alignement de façade existant est à maintenir. Une nouvelle construction dans une « baulücke » doit reprendre l'alignement de la/des construction(s) voisine(s).

3.2.3 Recul latéral

L'implantation en ordre contigu des constructions hors sol et en sous-sol est à rechercher. Cette implantation est obligatoire si une construction existante sur le terrain attenant n'accuse aucun recul sur ladite limite latérale, sinon le recul latéral est d'au moins 3,00 mètres de la limite de la parcelle. Les constructions voisines d'une construction ayant un recul latéral inférieur à 3,00 mètres peuvent respecter le même recul mais au minimum 1,90 mètre.



Par dérogation à l'alinéa ci-dessus, l'implantation d'immeubles sur la limite latérale de propriété peut être autorisée si une construction existante sur le terrain attenant accuse un recul sur ladite limite latérale inférieure à 3,00 mètres et que deux projets comportant deux constructions adjacentes accolées sur la limite cadastrale latérale commune soient présentés simultanément.

3.2.4 Recul postérieur

Les constructions, à l'exception du sous-sol, doivent observer un recul sur la limite postérieure d'au moins 10,00 mètres. Le prolongement du sous-sol au-delà de la façade postérieure de la construction principale doit respecter un recul postérieur de 5,00 mètres minimum.

Toutefois, il est toujours possible de réaliser un immeuble principal de 10,00 mètres de profondeur, à condition de garantir un recul sur la limite postérieure de la parcelle de 5,00 mètres minimum, mais au moins la moitié de la hauteur totale de l'immeuble.

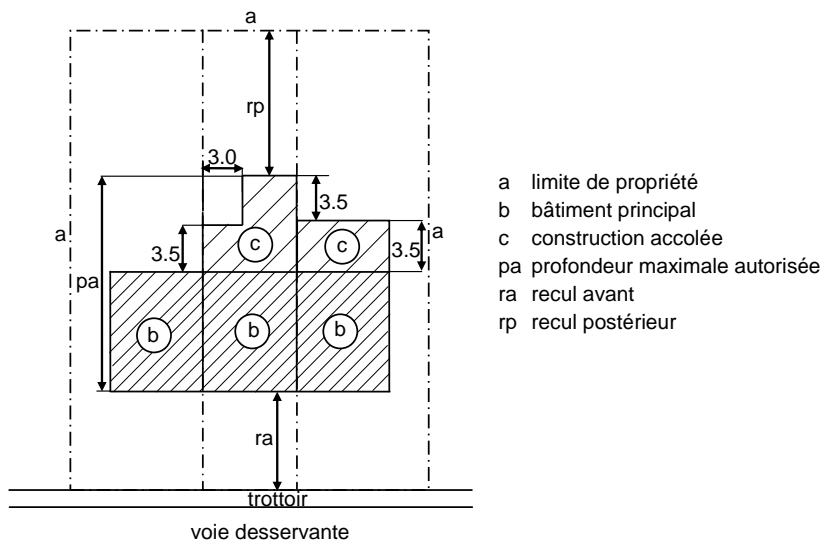
3.3 Gabarit des constructions principales

La profondeur et la hauteur des constructions sont mesurées selon les dispositions des articles 19.2 « Mesure de la profondeur des constructions » et 19.3 « Mesure de la hauteur des constructions ».

3.3.1 Profondeur

La profondeur des constructions est égale ou inférieure à 12,00 mètres aux étages et dans les combles et à 15,00 mètres au rez-de-chaussée/rez-de-jardin.

Du côté arrière d'un immeuble adjacent à un ou deux immeuble(s) existant(s), une construction nouvelle ou un agrandissement est autorisé sous condition de ne pas dépasser une profondeur totale de 12,00 mètres aux étages et dans les combles, respectivement 15,00 mètres au rez-de-chaussée/rez-de-jardin, de ne pas dépasser la façade postérieure de l'immeuble le moins profond des deux immeubles adjacents de plus de 3,50 mètres et de respecter les reculs imposés. Voir les autres dispositions à l'article 19.6 « Terrasse et dépassement du sous-sol au-delà de la façade postérieure ».



Au rez-de-chaussée des immeubles recevant des activités autres que l'habitation, la construction peut être prolongée du côté arrière, sur la même hauteur mais de 4,00 mètres maximum, sur une profondeur totale de 20,00 mètres, à condition de respecter les reculs imposés.

Du côté arrière et au sous-sol des maisons plurifamiliales, la profondeur totale de la construction peut atteindre 30,00 mètres dans les secteurs MIX-u•IV-s et MIX-u•III-s, et 20,00 mètres dans les secteurs MIX-u•II-s, sous condition de ne pas dépasser le terrain naturel et de respecter les reculs latéraux imposés. Voir les autres dispositions à l'article 19.6 « Terrasse et dépassement du sous-sol au-delà de la façade postérieure ».

Le bourgmestre peut autoriser une profondeur plus importante pour des constructions spéciales, notamment un parking à plusieurs étages.

3.3.2 Nombre de niveaux et hauteur

Dans les secteurs MIX-u•IV-s, les constructions peuvent avoir 3 ou 4 niveaux pleins et la hauteur de la corniche principale est de 9,00 à 12,00 mètres. Pour les terrains en forte pente, un niveau supplémentaire peut être autorisé au rez-de-jardin.

Dans les secteurs MIX-u•III-s les constructions peuvent avoir 2 ou 3 niveaux pleins et la hauteur de la corniche principale est de 6,00 à 9,00 mètres.

Dans les secteurs MIX-u•II-s, les constructions peuvent avoir 2 niveaux pleins maximum et la hauteur de la corniche principale est de 5,50 à 7,00 mètres.

Un niveau peut être aménagé dans les combles ou dans un étage en retrait et peut il être utilisé de façon permanente pour l'habitat. Un grenier non aménageable au dessus des combles est autorisé.

La hauteur des combles, mesurée entre la corniche principale et la faîtière, est de 5,00 mètres maximum.

La hauteur de l'étage en retrait, mesurée entre le niveau fini de l'étage en retrait et l'acrotère supérieur ou la faîtière, est de 4,00 mètres maximum.

Le niveau du rez-de-chaussée ne peut pas dépasser le niveau du domaine public.

3.4 Façade des constructions principales

La conception des nouvelles façades et de celles qui sont transformées et modifiées doit garantir une bonne intégration dans la structure bâtie existante. Elles doivent reprendre le parcellaire d'origine et respecter les éléments et caractéristiques architecturales d'origine, enduits, matériaux et couleurs ainsi que la forme rectangulaire et verticale des ouvertures, sauf pour les rez-de-chaussée non résidentiels.

Toute construction dépassant l'emprise au sol des constructions antérieures doit en tenir compte dans la conception de la structure de la façade et de la toiture. Un changement dans la conception de la structure des façades est à prévoir tous les 11,00 mètres, respectivement aux limites des parcelles antérieures.

Les balcons sont interdits dans la façade principale.

Les rampes d'accès extérieures au garage en sous-sol sont interdites.

Les couleurs appliquées sur les façades doivent provenir de la charte des couleurs en annexe.

Les façades en bois sont acceptées sous condition de ne pas imiter un style de type chalet en bois ou similaire.

3.5 Toiture et superstructure des constructions principales

Les toitures des constructions principales peuvent être à versants ou en étage en retrait. Voir les dispositions de l'article 19.8 « Forme des toits ».

Par dérogation à l'alinéa précédent, les maisons jumelées ou en bande doivent présenter une unité de conception des toitures, et en principe avoir les mêmes hauteurs à la corniche et au faîte.

Une toiture brisée ou toiture de style Mansart peut être autorisée dans le cas d'un raccord à une telle toiture existante. Les pentes de la partie supérieure, le terrasson, et de la partie inférieure, le brisis, doivent reprendre les mêmes pentes que celles de la toiture existante.

Les toitures doivent être recouvertes, soit d'ardoises grises soit d'un matériel qui en imite la forme et la texture, de couleur gris foncé ou brun foncé, (p.ex. le zinc ou inox sablé à joints debouts ou le cuivre) soit de tuiles de teinte naturelle et mate. Les revêtements de toitures ondulés, rectangulaires ou trapézoïdaux, en cuivre, zinc, inox et/ou tôle d'acier sont interdits.

La saillie de la corniche peut avoir de 0,20 à 0,50 mètre maximum. La corniche principale peut être interrompue sur un tiers de la largeur de la façade.

Les constructions situées dans un secteur protégé de type – « environnement construit C » sont soumises aux prescriptions de l'article Art. 17 « Secteur protégé de type « environnement construit – C » ».

Les dispositions concernant les superstructures et les lucarnes sont définies à l'article 19.9 « Superstructure, lucarne et corniche ».

Art. 4 PAP QE – Zone mixte Villageoise [MIX-v]

4.1 Destination et nombre de logements

Le PAP QE de la zone mixte villageoise est destiné à confirmer et à développer le caractère central des localités de Fennange, Huncherange et Noertzange en vue d'intensifier les échanges sociaux, culturels et commerciaux.

Le PAP QE de la zone mixte villageoise (MIX-v) est subdivisé en secteurs :

- MIX-v•II-1 pour les maisons unifamiliales uniquement ;
- MIX-v•II-2 pour les maisons uni- ou bi-familiales ;
- MIX-v•II-4 pour les maisons uni-, bi- ou plurifamiliales de 4 logements maximum par immeuble ;
- MIX-v•II-6 pour les maisons uni-, bi- ou plurifamiliales de 6 logements maximum par immeuble.

Pour les nouvelles constructions, les agrandissements et les transformations de maisons d'habitation collectives, la taille moyenne des logements est de 80,00 m² de surface habitable nette au minimum. Cette prescription ne s'applique pas aux chambres meublées, aux logements étudiants, aux logements à caractère social et aux logements intégrés.

Pour tout lotissement dépassant une longueur de 30,00 mètres mesurée en front de rue ou domaine public, au moins 60% des logements doivent être de type maisons unifamiliales.

Les restaurants, cafés ou tout autre établissement semblable sont autorisés à utiliser un espace situé à l'extérieur de l'immeuble pour y aménager une terrasse, pourvu qu'un tel espace soit localisé sur le terrain où est exercée l'activité commerciale, qu'il soit immédiatement adjacent à son local d'affaires et au domaine public et qu'il ne soit pas incompatible avec la sécurité, la salubrité, la commodité et la tranquillité du quartier.

4.2 Agencement des constructions principales

Les constructions sont en ordre contigu ou jumelées ou isolées. Les maisons accolées doivent garantir un raccord harmonieux, concernant la hauteur à la coniche et au faîte et le gabarit et la forme de la toiture.

4.2.1 Marges de reculement

Les marges de reculement sont mesurées selon les dispositions de l'article 19.1 « Mesure des marges de reculement ».

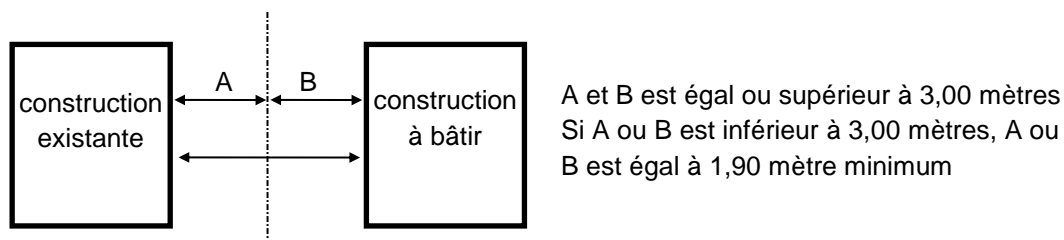
4.2.2 Recul avant

L'implantation des constructions hors sol et en sous-sol sur l'alignement de façade existant est à maintenir. Une nouvelle construction dans une « baulücke » doit reprendre l'alignement de la/des construction(s) voisine(s).

Le recul avant des constructions agricoles sur la limite de la parcelle doit être égal à la hauteur totale de la construction, mais au moins 5,00 mètres.

4.2.3 Recul latéral

L'implantation en ordre contigu des constructions hors sol et en sous-sol est à rechercher. Cette implantation est obligatoire si une construction existante sur le terrain attenant n'accuse aucun recul sur ladite limite latérale, sinon le recul latéral est d'au moins 3,00 mètres de la limite de la parcelle. Les constructions voisines d'une construction ayant un recul latéral inférieur à 3,00 mètres peuvent respecter le même recul mais au minimum 1,90 mètre.



Par dérogation à l'alinéa ci-dessus, l'implantation d'immeubles sur la limite latérale de propriété peut être autorisée si une construction existante sur le terrain attenant accuse un recul sur ladite limite latérale inférieure à 3,00 mètres et que deux projets comportant deux constructions adjacentes accolées sur la limite cadastrale latérale commune soient présentés simultanément.

Le recul latéral des constructions agricoles sur la limite de la parcelle doit être égal à la hauteur totale de la construction, mais au moins 5,00 mètres.

4.2.4 Recul postérieur

Les constructions, à l'exception du sous-sol, doivent observer un recul sur la limite postérieure d'au moins 10,00 mètres. Le prolongement du sous-sol au-delà de la façade postérieure de la construction principale doit respecter un recul postérieur de 5,00 mètres minimum.

Toutefois, il est toujours possible de réaliser un immeuble principal de 10,00 mètres de profondeur, à condition de garantir un recul sur la limite postérieure de la parcelle de 5,00 mètres minimum, mais au moins la moitié de la hauteur totale de l'immeuble.

Le recul postérieur des constructions agricoles sur la limite de la parcelle doit être égal à la hauteur totale de la construction, mais au moins 5,00 mètres.

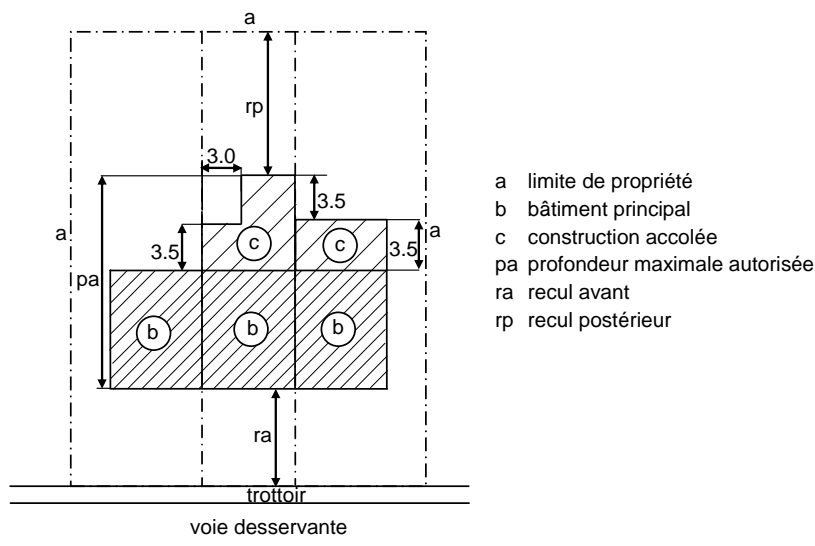
4.3 Gabarit des constructions principales

La profondeur et la hauteur des constructions sont mesurées selon les dispositions des articles 19.2 « Mesure de la profondeur des constructions » et 19.3 « Mesure de la hauteur des constructions ».

4.3.1 Profondeur

La profondeur des constructions est égale ou inférieure à 12,00 mètres aux étages et dans les combles et à 15,00 mètres au rez-de-chaussée/rez-de-jardin.

Du côté arrière d'un immeuble adjacent à un ou deux immeuble(s) existant(s), une construction nouvelle ou un agrandissement est autorisé sous condition de ne pas dépasser une profondeur totale de 12,00 mètres aux étages et dans les combles, respectivement 15,00 mètres au rez-de-chaussée/rez-de-jardin, de ne pas dépasser la façade postérieure de l'immeuble le moins profond des deux immeubles adjacents de plus de 3,50 mètres et de respecter les reculs imposés. Voir les autres dispositions à l'article 19.6 « Terrasse et dépassement du sous-sol au-delà de la façade postérieure ».



Au rez-de-chaussée des immeubles recevant des activités autres que l'habitation, la construction peut être prolongée du côté arrière, sur la même hauteur mais de 4,00 mètres maximum, sur une profondeur totale de 20,00 mètres, à condition de respecter les reculs imposés.

Du côté arrière et au sous-sol d'une maison plurifamiliale, la profondeur totale de la construction peut atteindre 20,00 mètres, sous condition de ne pas dépasser le terrain naturel et de respecter les reculs latéraux imposés. Voir les autres dispositions à l'article 19.6 « Terrasse et dépassement du sous-sol au-delà de la façade postérieure ».

Les constructions agricoles, pour les besoins de cette activité à titre principal, peuvent dépasser la profondeur de 12,00 mètres.

4.3.2 Nombre de niveaux et hauteur

Les constructions peuvent avoir 2 niveaux pleins maximum et la hauteur de la corniche principale est de 5,50 à 7,00 mètres. Pour les terrains en forte pente, un niveau supplémentaire peut être autorisé au rez-de-jardin.

Un niveau peut être aménagé dans les combles ou dans un étage en retrait et il peut être utilisé de façon permanente pour l'habitat. Un grenier non aménageable au-dessus des combles est autorisé.

La hauteur des combles, mesurée entre la corniche principale et la faîtière, est de 5,00 mètres maximum.

La hauteur de l'étage en retrait, mesurée entre le niveau fini de l'étage en retrait et l'acrotère supérieur ou la faîtière, est de 4,00 mètres maximum.

Le niveau du rez-de-chaussée peut dépasser le niveau du domaine public de 0,80 mètre maximum.

4.4 Façade des constructions principales

La conception des nouvelles façades et de celles qui sont transformées et modifiées doit garantir une bonne intégration dans la structure bâtie existante. Elles doivent reprendre le parcellaire d'origine et respecter les éléments et caractéristiques architecturales d'origine, enduits, matériaux et couleurs ainsi que la forme rectangulaire et verticale des ouvertures, sauf pour les rez-de-chaussée non résidentiels.

Toute construction dépassant l'emprise au sol des constructions antérieures doit en tenir compte dans la conception de la structure de la façade et de la toiture. Un changement dans la conception de la structure des façades est à prévoir tous les 11,00 mètres, respectivement aux limites des parcelles antérieures.

Les balcons sont interdits dans la façade principale.

Les couleurs appliquées sur les façades doivent provenir de la charte des couleurs en annexe.

Les façades en bois sont acceptées sous condition de ne pas imiter un style de type chalet en bois ou similaire.

4.5 Toiture et superstructure des constructions principales

Les toitures des constructions principales peuvent être à versants ou en étage en retrait. Voir les dispositions de l'article 19.8 « Forme des toits ».

Par dérogation à l'alinéa précédent, les maisons jumelées ou en bande doivent présenter une unité de conception des toitures, et en principe avoir les mêmes hauteurs à la corniche et au faîte.

Une toiture brisée ou toiture de style Mansart peut être autorisée dans le cas d'un raccord à une telle toiture existante. Les pentes de la partie supérieure, le terrasson, et de la partie inférieure, le brisis, doivent reprendre les mêmes pentes que celles de la toiture existante.

Les toitures doivent être recouvertes, soit d'ardoises grises soit d'un matériel qui en imite la forme et la texture, de couleur gris foncé ou brun foncé, (p.ex. le zinc ou inox sablé à joints debouts ou le cuivre) soit de tuiles de teinte naturelle et mate. Les revêtements de toitures ondulés, rectangulaires ou trapézoïdaux, en cuivre, zinc, inox et/ou tôle d'acier sont interdits.

La saillie de la corniche peut avoir de 0,20 à 0,50 mètre maximum. La corniche principale peut être interrompue sur un tiers de la largeur de la façade.

Les constructions situées dans un secteur protégé de type – « environnement construit C » sont soumises aux prescriptions de l'article Art. 17 « Secteur protégé de type « environnement construit – C ».

Les dispositions concernant les superstructures et les lucarnes sont définies à l'article 19.9 « Superstructure, lucarne et corniche ».

Art. 5 PAP QE – Zone mixte rurale [MIX-r]

5.1 Destination

Le PAP QE de la zone mixte rurale est destiné à garantir le maintien des exploitations agricoles, jardinières, maraîchères, viticoles, piscicoles, apicoles ainsi qu'aux centres équestres, dans le tissu bâti existant.

Le PAP QE de la zone mixte rurale (MIX-r) comporte le secteur :

- MIX-r•II-0
- L'habitation n'est pas autorisée dans ce secteur.

5.2 Agencement des constructions

5.2.1 Implantation

Les constructions sont isolées, jumelées ou en bande.

La distance minimum entre deux constructions non jumelées ou en bande sur une même parcelle est de 6,00 mètres.

5.2.2 Marges de reculement

Les marges de reculement sont mesurées selon les dispositions de l'article 19.1 « Mesure des marges de reculement ».

Le recul avant de la construction sur la limite de la parcelle est de 10,00 mètres minimum.

Le recul latéral de la construction sur la limite de la parcelle est de 10,00 mètres minimum.

Le recul postérieur de la construction sur la limite de la parcelle est de 10,00 mètres minimum.

5.3 Gabarit des constructions

La profondeur et la hauteur des constructions sont mesurées selon les dispositions des articles 19.2 « Mesure de la profondeur des constructions » et 19.3 « Mesure de la hauteur des constructions ».

La profondeur des constructions est définie par la surface résultant des marges de reculement observées sur les limites de propriété.

La hauteur de la corniche principale est de 6,00 mètres au maximum et la hauteur totale est de 12,00 mètres au maximum.

Les toitures principales doivent avoir 2 versants continus avec une pente de 20 à 35 degrés.

Art. 6 PAP QE de la a zone de bâtiments et d'aménagements publics [BEP]

6.1 Destination

Le PAP QE de la zone de bâtiments et d'aménagement publics comprend les terrains libres et bâtis, destinés à recevoir des bâtiments et aménagements nécessaires à la vie communautaire.

Sur ces terrains, seuls sont autorisées les constructions et aménagements destinés à un but d'intérêt public ou privé d'utilité générale.

6.2 Agencement des constructions

6.2.1 Implantation

Les constructions sont isolées, jumelées ou en bande.

6.2.2 Marges de reculement

Les marges de reculement sont mesurées selon les dispositions de l'article 19.1 « Mesure des marges de reculement ».

Le recul avant de la construction sur la limite de la parcelle peut être de 0,00 mètre.

Le recul latéral de la construction sur la limite de la parcelle est de 3,00 mètres minimum si une construction existante sur le terrain voisin accuse un recul sur la limite latérale.

Le recul latéral de la construction sur la limite de la parcelle est de 0,00 mètre ou 3,00 mètres minimum si une construction existante sur le terrain voisin ou si le parcellaire n'accuse aucun recul sur la limite latérale.

Le recul postérieur de la construction sur la limite de la parcelle est de 5,00 mètres minimum, sauf si la construction donne sur le domaine public. Dans ce cas la construction peut se faire sans recul postérieur (0,00) sur la limite de la parcelle.

6.3 Gabarit des constructions

La profondeur et la hauteur des constructions sont mesurées selon les dispositions des articles 19.2 « Mesure de la profondeur des constructions » et 19.3 « Mesure de la hauteur des constructions ».

6.3.1 Profondeur

La profondeur des bâtiments est définie par la surface résultant des marges de reculement observées sur les limites de propriété.

6.3.2 Nombre de niveaux et hauteur

La construction peut avoir 5 niveaux maximum et la hauteur totale des bâtiments est de 20,00 mètres maximum.

Le bourgmestre peut autoriser une augmentation de la hauteur pour des constructions spéciales, notamment un château d'eau.

Art. 7 PAP QE – Zone d'activités économiques communale – type1 [ECO-c1]

7.1 Destination

Le plan d'aménagement particulier « Preteschacker » (ref. 16122/13C) à Bettembourg a été approuvé par le Ministre de l'Intérieur le 30.07.2010. Pour tout ce qui n'est pas règlementé dans les parties graphiques et écrites de ce PAP, les prescriptions du présent plan d'aménagement particulier « quartier existant » (PAP QE) sont d'application.

La zone d'activités au lieu-dit "Preteschacker" comprend les parcelles no 1955/9604, 1955/9005, 1955/9606, 2104/9608, 2104/9609, 2104/9610, 2104/9611, 2104/9613 et 2104/9614, en totalité ou en partie, destinées à recevoir des activités commerciales, artisanales et de services, respectivement des hangars, ateliers et aires de stationnement pour des autobus et autres véhicules similaires, ainsi que des activités ayant un lien direct avec l'activité principale de l'entreprise.

La zone d'activités au lieu-dit "Vorderste Kandel" comprend une partie de la parcelle No 2693/8383 sur laquelle peuvent être maintenus et développés des ateliers et des aires de stationnement pour les voitures utilitaires, les voitures des employés et des clients.

Les stations-service sont interdites, mais des infrastructures de réparation, de maintenance et de distribution de carburant servant uniquement aux besoins d'une ou plusieurs entreprises sur place sont autorisées.

Les activités autorisées dans ces zones doivent répondre aux conditions suivantes:

- toutes les activités sont exercées à l'intérieur des immeubles;
- exceptionnellement, une aire de stockage ou de vente peut être autorisée dans les espaces libres arrières et latéraux, sous condition de respecter les reculs minimums et que l'aménagement de ces aires s'intègre dans le site et ne cause aucune gêne vis-à-vis des entreprises voisines. Cette aire de stockage devra être entourée d'un rideau vert d'une hauteur suffisante pour en dissimuler les activités;
- une étude de concept d'approvisionnement en énergie (utilisation rationnelle et de préférence des énergies renouvelables) peut être demandée.
- une étude de concept de mobilité (transport en commun, mobilité douce, stationnement) peut être demandée.

7.2 Agencement des constructions

7.2.1 Implantation

Les constructions sont isolées ou jumelées.

La distance minimum entre deux constructions non jumelées ou en bande sur une même parcelle, correspond à la moitié de la hauteur de la construction la plus haute, mais au moins 4,00 mètres.

Le coefficient d'occupation du sol (COS) ne peut pas dépasser 70 %.

7.2.2 Marge de reculement

Les marges de reculement sont mesurées selon les dispositions de l'article 19.1 « Mesure des marges de reculement ».

Le recul avant de la construction sur la limite de la parcelle est de 6,00 mètres minimum.

Le recul latéral de la construction sur la limite de la parcelle est de 6,00 mètres minimum. Toutefois, une construction sur la limite latérale de la propriété peut être autorisée si deux projets comportant deux constructions adjacentes sur la limite latérale commune sont présentés simultanément.

Le recul postérieur de la construction sur la limite de la parcelle est de 6,00 mètres minimum.

Outre les alinéas ci-dessus, dans la zone d'activités au lieu-dit "Vorderste Kandel"

- le recul latéral de la construction sur la limite de la parcelle correspond à la moitié de la hauteur à la corniche de la construction la plus haute, mais au moins 4,00 mètres.
- le recul postérieur de la construction sur la limite de la parcelle correspond à la moitié de la hauteur à la corniche de la construction la plus haute, mais au moins 4,00 mètres.

7.3 Gabarit des constructions

La profondeur et la hauteur des constructions sont mesurées selon les dispositions des articles 19.2 « Mesure de la profondeur des constructions » et 19.3 « Mesure de la hauteur des constructions ».

7.3.1 Profondeur

La profondeur des bâtiments est définie par la surface résultant des marges de reculement observées sur les limites de propriété.

7.3.2 Volume, nombre de niveaux et hauteur

Le volume hors tout des constructions ne peut dépasser 7,00 mètres cubes par mètre carré de surface de la parcelle.

La façade principale des immeubles destinés à recevoir les locaux administratifs, les magasins d'exposition ou pour un logement peut avoir trois niveaux maximum.

La hauteur maximale de la construction est de 13,00 mètres.

Des éléments de construction hors gabarit sont autorisés sur la toiture si le propriétaire établit que les besoins particuliers de l'entreprise l'exigent, par exemple cabine technique d'un ascenseur, élément de climatisation, cheminées, ponts roulants etc. et si ces éléments de construction n'entraînent aucun préjudice pour le voisinage.

Ces éléments de construction sont limités à 10 % de la surface totale de l'étage en dessous et à une hauteur maximale de 3,00 mètres en dehors du gabarit autorisé.

Dans la zone d'activités au lieu-dit "Vorderste Kandel" ;

Le volume hors tout des constructions ne peut dépasser 5,00 mètres cubes par mètre carré de surface de la parcelle.

7.4 Aménagement extérieur

Une surface égale à au moins 15 % de la superficie de la parcelle doit être réservée aux plantations. Ces espaces verts, aménagés sur la base d'un concept vert, doivent se trouver à la périphérie de la parcelle et doivent obligatoirement être pourvus de plantations. Ces espaces verts ne peuvent en aucun cas être utilisés ni comme places de stationnement ni comme aire de stockage ou dépôt. L'aménagement de clôtures, de réseaux pour la gestion des eaux superficielles et de réseaux techniques y sont autorisés à condition qu'ils s'intègrent bien.

La largeur de ces espaces verts ne peut pas être inférieure à 3,00 mètres. Ces espaces doivent être pourvus de plantations d'essences adaptées aux conditions stationnelles, comprenant au moins 2 arbres à haute tige et 30 arbustes à feuillage d'une hauteur de 0,80 mètre, par tranche de 100 m² de surface verte.

Les plans de construction des immeubles sont à compléter par des plans des aménagements extérieurs comprenant les remblais et déblais, les plantations, les aires de stationnement et de circulation et les surfaces nécessaires pour l'évacuation des eaux pluviales.

Pour les chemins d'accès et autres aires de circulation, les surfaces imperméabilisées sont à réduire au minimum. Deux accès avec chacun une largeur maximale de 6,00 mètres ou un accès ayant une largeur maximale de 10,00 mètres, mesurés en limite de parcelle bordant le domaine public, sont autorisés. Le bourgmestre peut autoriser une largeur supérieure pour raison de sécurité ou de fonctionnement.

Tous les emplacements de stationnement doivent figurer dans le projet soumis pour autorisation. Ils ne peuvent être affectés à d'autres destinations.

Les aires de stationnement pour voitures sont à aménager avec un matériel perméable. Pour 6 emplacements, 1 arbre à haute tige doit être planté.

Dans la zone d'activités au lieu-dit "Vorderste Kandel" :

Les surfaces non imperméabilisées - à aménager par un matériel perméable, p. ex. pavé engazonné ou "Rasengitter" - et celles imperméabilisées - à aménager en dur, p. ex. béton asphaltique - sont indiquées sur la partie graphique à l'échelle 1:1000, approuvée définitivement par le Ministre de l'Intérieur en novembre 1994, (voir le plan en annexe). L'évacuation et le raccordement des eaux pluviales, pour les surfaces imperméabilisées, doivent être assurés avec un prétraitement par un débourbeur et un séparateur d'hydrocarbure.

Les espaces verts sont réservés aux plantations.

La haie aux abords de la zone industrielle est à aménager sur une profondeur de 5,00 mètres.

Art. 8 PAP QE – Zone spéciale- activités économiques de service [SPEC-as]

8.1 Destination

Les activités autorisées dans ces zones doivent répondre aux conditions suivantes:

- toutes les activités sont exercées à l'intérieur des immeubles;
- exceptionnellement, une aire de stockage ou de vente peut être autorisée dans les espaces libres arrières et latéraux, sous condition de respecter les reculs minimums et que l'aménagement de ces aires s'intègre dans le site et ne cause aucune gêne aux entreprises voisines. Cette aire de stockage devra être entourée d'un rideau vert d'une hauteur suffisante pour en dissimuler les activités;
- une étude de concept d'approvisionnement en énergie (utilisation rationnelle et de préférence des énergies renouvelables) peut être demandée.
- une étude de concept de mobilité (transport en commun, mobilité douce, stationnement) peut être demandée.

8.2 Agencement des constructions

8.2.1 Implantation

Les constructions sont isolées ou jumelées.

La distance minimum entre deux constructions non jumelées ou en bande sur une même parcelle, correspond à la moitié de la hauteur de la construction la plus haute, mais au moins 4,00 mètres.

Le coefficient d'occupation du sol (COS) ne peut pas dépasser 70 %.

8.2.2 Marge de reculement

Les marges de reculement sont mesurées selon les dispositions de l'article 19.1 « Mesure des marges de reculement ».

Le recul avant de la construction sur la limite de la parcelle est de 6,00 mètres minimum.

Le recul latéral de la construction sur la limite de la parcelle est de 6,00 mètres minimum. Toutefois, une construction sur la limite latérale de la propriété peut être autorisée si deux projets comportant deux constructions adjacentes sur la limite latérale commune sont présentés simultanément.

Le recul postérieur de la construction sur la limite de la parcelle est de 6,00 mètres minimum.

8.3 Gabarit des constructions

La profondeur et la hauteur des constructions sont mesurées selon les dispositions des articles 19.2 « Mesure de la profondeur des constructions » et 19.3 « Mesure de la hauteur des constructions ».

8.3.1 Profondeur

La profondeur des bâtiments est définie par la surface résultant des marges de reculement observées sur les limites de propriété.

8.3.2 Volume, nombre de niveaux et hauteur

Le volume hors tout des constructions ne peut dépasser 7,00 mètres cubes par mètre carré de surface de la parcelle.

La façade principale des immeubles destinés à recevoir les locaux administratifs, les magasins d'exposition ou pour un logement peut avoir trois niveaux maximum.

La hauteur maximale de la construction est de 13,00 mètres.

Des éléments de construction hors gabarit sont autorisés sur la toiture si le propriétaire établit que les besoins particuliers de l'entreprise l'exigent, par exemple cabine technique d'un ascenseur, élément de climatisation, cheminées, ponts roulants etc. et si ces éléments de construction n'entraînent aucun préjudice pour le voisinage.

Ces éléments de construction sont limités à 10 % de la surface totale de l'étage en dessous et à une hauteur maximale de 3,00 mètres en dehors du gabarit autorisé.

8.4 Aménagement extérieur

Une surface égale à au moins 15 % de la superficie de la parcelle doit être réservée aux plantations. Ces espaces verts, aménagés sur la base d'un concept vert, doivent se trouver à la périphérie de la parcelle et doivent obligatoirement être pourvus de plantations. Ces espaces verts ne peuvent en aucun cas être utilisés ni comme places de stationnement ni comme aire de stockage ou dépôt. L'aménagement de clôtures, de réseaux pour la gestion des eaux superficielles et de réseaux techniques y sont autorisés à condition qu'ils s'intègrent bien.

La largeur de ces espaces verts ne peut pas être inférieure à 3,00 mètres. Ces espaces doivent être pourvus de plantations d'essences adaptées aux conditions stationnelles, comprenant au moins 2 arbres à haute tige et 30 arbustes à feuillage d'une hauteur de 0,80 mètre, par tranche de 100 m² de surface verte.

Les plans de construction des immeubles sont à compléter par des plans des aménagements extérieurs comprenant les remblais et déblais, les plantations, les aires de stationnement et de circulation et les surfaces nécessaires pour l'évacuation des eaux pluviales.

Pour les chemins d'accès et autres aires de circulation, les surfaces imperméabilisées sont à réduire au minimum. Deux accès avec chacun une largeur maximale de 6,00 mètres ou un accès ayant une largeur maximale de 8,00 mètres, mesurés en limite de parcelle bordant le domaine public, sont autorisés. Le bourgmestre peut autoriser une largeur supérieure pour raison de sécurité ou de fonctionnement.

Tous les emplacements de stationnement doivent figurer dans le projet soumis pour autorisation. Ils ne peuvent être affectés à d'autres destinations.

Les aires de stationnement pour voitures sont à aménager avec un matériel perméable. Pour 6 emplacements, 1 arbre à haute tige doit être planté.

Art. 9 PAP QE – Zone d'activités économiques nationale [ECO-n]

9.1 Destination

Les activités autorisées dans ces zones doivent répondre aux conditions suivantes:

- toutes les activités sont exercées à l'intérieur des immeubles ;
- exceptionnellement une aire de stockage peut être autorisée dans les espaces libres arrières et latéraux, sous condition de respecter les reculs minimums et que l'aménagement de cette aire s'intègre dans le site et ne cause aucune gêne vis-à-vis des entreprises voisines. Cette aire de stockage devra être entourée d'un rideau vert d'une hauteur suffisante pour en dissimuler les activités ;
- une étude de concept d'approvisionnement en énergie (utilisation rationnelle et de préférence des énergies renouvelables) peut être demandée ;
- une étude de concept de mobilité (transport en commun, mobilité douce, stationnement) peut être demandée.

9.2 Agencement des constructions

9.2.1 Implantation

Les constructions sont isolées ou jumelées.

La distance minimum entre deux constructions non jumelées ou en bande sur une même parcelle, correspond à la moitié de la hauteur de la construction la plus haute, mais au moins 4,00 mètres.

Le coefficient d'occupation du sol (COS) ne peut pas dépasser 70 %.

9.2.2 Marge de reculement

Les marges de reculement sont mesurées selon les dispositions de l'article 19.1 « Mesure des marges de reculement ».

Le recul avant de la construction sur la limite de la parcelle est de 10,00 mètres minimum.

Le recul latéral de la construction sur la limite de la parcelle est de 10,00 mètres minimum. Toutefois, une construction sur la limite latérale de la propriété peut être autorisée si deux projets comportant deux constructions adjacentes sur la limite latérale commune sont présentés simultanément.

Le recul postérieur de la construction sur la limite de la parcelle est de 10,00 mètres minimum.

9.3 Gabarit des constructions

La profondeur et la hauteur des constructions sont mesurées selon les dispositions des articles 19.2 « Mesure de la profondeur des constructions » et 19.3 « Mesure de la hauteur des constructions ».

9.3.1 Profondeur

La profondeur des bâtiments est définie par la surface résultant des marges de reculement observées sur les limites de propriété.

9.3.2 Volume et hauteur

Le volume hors tout des constructions ne peut dépasser 10,00 mètres cubes par mètre carré de surface de parcelle.

Dans la zone d'activités économiques nationale « Wolser 2 », la hauteur maximale de la construction est de 20,00 mètres.

Dans la zone d'activités économiques nationale « Wolser 1 », la hauteur maximale de la construction est de 25,00 mètres.

Des éléments de construction hors gabarit sont autorisés sur la toiture si le propriétaire établit que les besoins particuliers de l'entreprise l'exigent, par exemple cabine technique d'un ascenseur, élément de climatisation, cheminées, ponts roulants etc. et si ces éléments de construction n'entraînent aucun préjudice pour le voisinage.

Ces éléments de construction sont limités à 25 % de la surface totale de l'étage en dessous et à une hauteur maximale de 3,00 mètres en dehors du gabarit autorisé.

9.4 Aménagement extérieur

Une surface égale à au moins 15 % de la superficie de la parcelle doit être réservée aux plantations. Ces espaces verts, aménagés sur la base d'un concept vert, doivent se trouver à la périphérie de la parcelle et doivent obligatoirement être pourvus de plantations. Ces espaces verts ne peuvent en aucun cas être utilisés ni comme places de stationnement ni comme aire de stockage ou dépôt. L'aménagement de clôtures, de réseaux pour la gestion des eaux superficielles et de réseaux techniques y sont autorisés à condition qu'ils s'intègrent bien.

La largeur de ces espaces verts ne peut pas être inférieure à 3,00 mètres. Ces espaces doivent être pourvus de plantations d'essences adaptées aux conditions stationnelles, comprenant au moins 2 arbres à haute tige et 30 arbustes à feuillage d'une hauteur de 0,80 mètre, par tranche de 100 m² de surface verte.

Les plans de constructions des immeubles sont à compléter par des plans des aménagements extérieurs comprenant les remblais et déblais, les plantations, les aires de stationnement et de circulation et les surfaces nécessaires à l'évacuation des eaux pluviales.

Pour les chemins d'accès et autres aires de circulation, les surfaces imperméabilisées sont à réduire au minimum. Deux accès avec chacun une largeur maximale de 6,00 mètres ou un accès ayant une largeur maximale de 10,00 mètres, mesurés en limite de parcelle bordant le domaine public, sont autorisés. Le bourgmestre peut autoriser une largeur supérieure pour raison de sécurité ou de fonctionnement.

Tous les emplacements de stationnement doivent figurer dans le projet soumis pour autorisation. Ils ne peuvent être affectés à d'autres destinations.

Les aires de stationnement pour voitures sont à aménager avec un matériel perméable. Pour 6 emplacements, 1 arbre à haute tige doit être planté.

Art. 10 PAP QE – Zone d’activités spécifiques nationale - Multimodal [SP-nm]

10.1 Destination

Les activités autorisées dans ces zones doivent répondre aux conditions suivantes:

- une étude de concept d'approvisionnement en énergie (utilisation rationnelle et de préférence des énergies renouvelables) peut être demandée,
- une étude de concept de mobilité (transport en commun, mobilité douce, stationnement) peut être demandée.

10.2 Agencement des constructions

10.2.1 Implantation

Les constructions sont isolées ou jumelées.

La distance minimum entre deux constructions non jumelées ou en bande sur une même parcelle, correspond à la moitié de la hauteur de la construction la plus haute, mais au moins 4,00 mètres.

10.2.2 Marge de reculement

Les marges de reculement sont mesurées selon les dispositions de l'article 19.1 « Mesure des marges de reculement ».

Les reculs sur les limites de propriétés et la voie publique pour les constructions principale sont de 6,00 mètres.

Les reculs sur les limites de propriétés et la voie publique pour les constructions secondaires, par ex. abris bus, portail d'entrée et similaire, sont de 3,00 mètres.

10.3 Gabarit des constructions

La profondeur et la hauteur des constructions sont mesurées selon les dispositions des articles 19.2 « Mesure de la profondeur des constructions » et 19.3 « Mesure de la hauteur des constructions ».

10.3.1 Profondeur

La profondeur des bâtiments est définie par la surface résultant des marges de reculement observées sur les limites de propriété.

10.3.2 Volume et hauteur des constructions

Le volume hors tout des constructions ne peut dépasser 4,50 mètres cubes par mètre carré de la surface de la zone.

La hauteur maximale de la construction est de 13,00 mètres.

Des éléments de construction hors gabarit sont autorisés sur la toiture si le propriétaire établit que les besoins particuliers de l'entreprise l'exigent, par exemple cabine technique d'un ascenseur, élément de climatisation, cheminées, ponts roulants etc. et si ces éléments de construction n'entraînent aucun préjudice pour le voisinage.

Ces éléments de construction sont limités à 10 % de la surface totale de l'étage en dessous et à une hauteur maximale de 3,00 mètres en dehors du gabarit autorisé.

10.4 Aménagement extérieur

Les plans de constructions des immeubles sont à compléter par des plans des aménagements extérieurs, comprenant les remblais et déblais, les plantations, les aires de stationnement et de circulation et les surfaces nécessaires à l'évacuation des eaux pluviales.

Tous les emplacements de stationnement doivent figurer dans le projet soumis pour autorisation. Ils ne peuvent être affectés à d'autres destinations.

Les aires de stationnement pour voitures sont à aménager avec un matériel perméable. Pour 6 emplacements, 1 arbre à haute tige doit être planté.

Art. 11 PAP QE – Zone commerciale [COM]

11.1 Destination

Le plan d'aménagement particulier « Schéleck 3 - Cactus » (ref. 16987/13C) à Bettembourg a été approuvé par le Ministre de l'Intérieur le 15.07.2015. Pour tout ce qui n'est pas règlementé dans les parties graphique et écrite de ce PAP, les prescriptions du présent plan d'aménagement particulier « quartier existant » (PAP QE) sont d'application.

Les activités autorisées dans ces zones doivent répondre aux conditions suivantes:

- toutes les activités sont exercées à l'intérieur des immeubles;
- exceptionnellement, une aire de stockage ou de vente peut être autorisée dans les espaces libres arrières et latéraux, sous condition de respecter les reculs minimums et que l'aménagement de ces aires s'intègre dans l'aspect du site naturel et ne cause aucune gêne aux entreprises voisines. Cette aire de stockage devra être entourée d'un rideau vert d'une hauteur suffisante pour en dissimuler les activités;
- une étude de concept d'approvisionnement en énergie (utilisation rationnelle et de préférence des énergies renouvelables) peut être demandée.
- une étude de concept de mobilité (transport en commun, mobilité douce, stationnement) peut être demandée.

11.2 Agencement des constructions

11.2.1 Implantation

Les constructions sont isolées ou jumelées.

La distance minimum entre deux constructions non jumelées ou en bande sur une même parcelle, correspond à la moitié de la hauteur de la construction la plus haute, mais au moins 4,00 mètres.

Le coefficient d'occupation du sol (COS) ne peut pas dépasser 70 %.

11.2.2 Marge de reculement

Les marges de reculement sont mesurées selon les dispositions de l'article 19.1 « Mesure des marges de reculement ».

Le recul avant de la construction sur la limite de la parcelle est de 6,00 mètres minimum.

Le recul latéral de la construction sur la limite de la parcelle est de 6,00 mètres minimum. Toutefois, une construction sur la limite latérale de la propriété peut être autorisée si deux projets comportant deux constructions adjacentes sur la limite latérale commune sont présentés simultanément.

Le recul postérieur de la construction sur la limite de la parcelle est de 6,00 mètres minimum.

11.3 Gabarit des constructions

La profondeur et la hauteur des constructions sont mesurées selon les dispositions des articles 19.2 « Mesure de la profondeur des constructions » et 19.3 « Mesure de la hauteur des constructions ».

11.3.1 Profondeur

La profondeur des bâtiments est définie par la surface résultant des marges de reculement observées sur les limites de propriété.

11.3.2 Volume, nombre de niveaux et hauteur

Le volume hors tout des constructions ne peut dépasser 7,00 mètres cubes par mètre carré de surface de la parcelle.

La façade principale de l'immeuble destinés à recevoir les locaux administratifs, les magasins d'exposition ou pour un logement peut avoir trois niveaux maximum.

La hauteur maximale de la construction est de 13,00 mètres.

Des éléments de construction hors gabarit sont autorisés sur la toiture si le propriétaire établit que les besoins particuliers de l'entreprise l'exigent, par exemple cabine technique d'un ascenseur, élément de climatisation, cheminées, ponts roulants etc. et si ces éléments de construction n'entraînent aucun préjudice pour le voisinage.

Ces éléments de construction sont limités à 10 % de la surface totale de l'étage en dessous et à une hauteur maximale de 3,00 mètres en dehors du gabarit autorisé.

11.4 Aménagement extérieur

Une surface égale à au moins 15 % de la superficie de la parcelle doit être réservée aux plantations. Ces espaces verts, aménagés sur la base d'un concept vert, doivent se trouver à la périphérie de la parcelle et doivent obligatoirement être pourvus de plantations. Ces espaces verts ne peuvent en aucun cas être utilisés ni comme places de stationnement ni comme aire de stockage ou dépôt. L'aménagement de clôtures, de réseaux pour la gestion des eaux superficielles et de réseaux techniques y sont autorisés à condition qu'ils s'intègrent bien.

La largeur de ces espaces verts ne peut pas être inférieure à 3,00 mètres. Ces espaces doivent être pourvus de plantations d'essences adaptées aux conditions stationnelles, comprenant au moins 2 arbres à haute tige et 30 arbustes à feuillage d'une hauteur de 0,80 mètre, par tranche de 100 m² de surface verte.

Les plans de construction des immeubles sont à compléter par des plans des aménagements extérieurs comprenant les remblais et déblais, les plantations, les aires de stationnement et de circulation et les surfaces nécessaires pour l'évacuation des eaux pluviales.

Pour les chemins d'accès et autres aires de circulation, les surfaces imperméabilisées sont à réduire au minimum. Deux accès avec chacun une largeur maximale de 6,00 mètres ou un accès ayant une largeur maximale de 8,00 mètres, mesurés en limite de parcelle bordant le domaine public, sont autorisés. Le bourgmestre peut autoriser une largeur supérieure pour raison de sécurité ou de fonctionnement.

Tous les emplacements de stationnement doivent figurer dans le projet soumis pour autorisation. Ils ne peuvent être affectés à d'autres destinations.

Les aires de stationnement pour voitures sont à aménager avec un matériel perméable. Pour 6 emplacements, 1 arbre à haute tige doit être planté.

Art. 12 PAP QE – Zone spéciale – station service [SPEC-se]

12.1 Destination

Le PAP QE de la zone spéciale – station service est destiné à recevoir des stations - service, des garages de réparation ainsi que des concessionnaires automobiles.

12.2 Agencement des constructions

12.2.1 Implantation

Les constructions sont isolées ou jumelées.

La distance minimum entre deux constructions non jumelées ou en bande sur une même parcelle, correspond à la moitié de la hauteur de la construction la plus haute, mais au moins 4,00 mètres.

12.2.2 Marge de reculement

Les marges de reculement sont mesurées selon les dispositions de l'article 19.1 « Mesure des marges de reculement ».

L'implantation des constructions hors sol et en sous-sol sur l'alignement de façade existant est à maintenir.

Le recul latéral de la construction hors sol et en sous-sol sur la limite de la parcelle est de 6,00 mètres.

Le recul postérieur de la construction hors sol et en sous-sol sur la limite de la parcelle est de 6,00 mètres.

12.3 Gabarit des constructions

La profondeur et la hauteur des constructions sont mesurées selon les dispositions des articles 19.2 « Mesure de la profondeur des constructions » 19.3 « Mesure de la hauteur des constructions ».

12.3.1 Profondeur

La profondeur des bâtiments est définie par la surface résultant des marges de reculement observées sur les limites de propriété.

12.3.2 Volume et hauteur

Le volume hors tout des constructions ne peut dépasser 4,50 mètres cubes par mètre carré de surface de parcelle.

La construction peut avoir 2 niveaux maximum et la hauteur totale des bâtiments est de 7,00 mètres maximum.

La hauteur mesurée entre la corniche principale et la faîtière est de 5,00 mètres maximum.

Un niveau peut être aménagé dans les combles et il peut être utilisé de façon permanente pour l'habitat. Un grenier non aménageable au dessus des combles est autorisé.

12.4 Aménagement extérieur

Une surface égale à au moins 15 % de la superficie de la parcelle doit être réservée aux plantations. Ces espaces verts, aménagés sur la base d'un concept vert, doivent se trouver à la périphérie de la parcelle et doivent obligatoirement être pourvus de plantations. Ces espaces verts ne peuvent en aucun cas être utilisés ni comme places de stationnement ni comme aire de stockage ou dépôt. L'aménagement de clôtures, de réseaux pour la gestion des eaux superficielles et de réseaux techniques y sont autorisés à condition qu'ils s'intègrent bien.

La largeur de ces espaces verts ne peut pas être inférieure à 3,00 mètres. Ces espaces doivent être pourvus de plantations d'essences adaptées aux conditions stationnelles, comprenant au moins 2 arbres à haute tige et 30 arbustes à feuillage d'une hauteur de 0,80 mètre, par tranche de 100 m² de surface verte.

Les plans de construction des immeubles sont à compléter par des plans des aménagements extérieurs comprenant les remblais et déblais, les plantations, les aires de stationnement et de circulation et les surfaces nécessaires pour l'évacuation des eaux pluviales.

Pour les chemins d'accès et autres aires de circulation, les surfaces imperméabilisées sont à réduire au minimum. Deux accès avec chacun une largeur maximale de 6,00 mètres ou un accès ayant une largeur maximale de 8,00 mètres, mesurés en limite de parcelle bordant le domaine public, sont autorisés. Le bourgmestre peut autoriser une largeur supérieure pour raison de sécurité ou de fonctionnement.

Tous les emplacements de stationnement doivent figurer dans le projet soumis pour autorisation. Ils ne peuvent être affectés à d'autres destinations.

Les aires de stationnement pour voitures sont à aménager avec un matériel perméable. Pour 6 emplacements, 1 arbre à haute tige doit être planté.

Art. 13 PAP QE de la zone de gares ferroviaires et routières [GARE]

13.1 Destination

Le PAP QE de la zone de gares ferroviaires et routières comprend les terrains libres et bâtis, destinés à recevoir des bâtiments et aménagements en relation avec les activités ferroviaires et routières.

13.2 Agencement des constructions

13.2.1 Implantation

Les constructions sont isolées, jumelées ou en bande.

13.2.2 Marge de reculement

Les marges de reculement sont mesurées selon les dispositions de l'article 19.1 « Mesure des marges de reculement ».

Le recul avant de la construction sur la limite de la parcelle est de 0,00 mètres minimum.

Le recul latéral de la construction sur la limite de la parcelle est de 0,00 mètres minimum.

Le recul postérieur de la construction sur la limite de la parcelle est de 0,00 mètres minimum.

13.3 Gabarit des constructions

La profondeur et la hauteur des constructions sont mesurées selon les dispositions des articles 19.2 « Mesure de la profondeur des constructions » et 19.3 « Mesure de la hauteur des constructions ».

13.3.1 Profondeur

La profondeur de la construction est de 12,00 mètres maximum.

13.3.2 Nombre de niveaux et la hauteur

Les constructions peuvent avoir 2 niveaux pleins maximum et la hauteur de la corniche principale est de 5,50 à 7,00 mètres.

La hauteur mesurée entre la corniche principale et la faîtière est de 5,00 mètres maximum.

Un niveau peut être aménagé dans les combles et il peut être utilisé de façon permanente pour l'habitat.

Le bourgmestre peut autoriser une augmentation de la hauteur pour des constructions spéciales, notamment une passerelle pour piéton et un parking à plusieurs étages.

Art. 14 PAP QE de la zone spéciale - réseau ferroviaire [SPEC-rf]

14.1 Destination

Le PAP QE de la zone spéciale – réseau ferroviaire comprend les terrains libres et bâtis, destinés à recevoir des bâtiments et aménagements en relation avec le fonctionnement du réseau ferroviaires.

14.2 Agencement des constructions

14.2.1 Implantation

Les constructions sont isolées, jumelées ou en bande.

14.2.2 Marge de reculement

Les marges de reculement sont mesurées selon les dispositions de l'article 19.1 « Mesure des marges de reculement ».

Le recul avant de la construction sur la limite de la parcelle est de 5,00 mètres minimum.

Le recul latéral de la construction sur la limite de la parcelle est de 3,00 mètres minimum.

Le recul postérieur de la construction sur la limite de la parcelle est de 5,00 mètres minimum.

14.3 Gabarit des constructions

La profondeur et la hauteur des constructions sont mesurées selon les dispositions des articles 19.2 « Mesure de la profondeur des constructions » et 19.3 « Mesure de la hauteur des constructions ».

14.3.1 Profondeur

La profondeur des bâtiments est définie par la surface résultant des marges de reculement observées sur les limites de propriété.

14.3.2 Hauteur

La hauteur totale des constructions est de 7,00 mètres maximum.

Le bourgmestre peut autoriser une augmentation de la hauteur pour des constructions spéciales, notamment une passerelle pour piéton et des équipements techniques.

Art. 15 PAP QE de la zone de sport et de loisir [REC]

15.1 Destination

Le PAP QE de la zone de sports et de loisirs est subdivisé en :

- Rec – pm, sur le site du Parc Merveilleux, réservé aux services, infrastructures et installations en relation directe avec les besoins du site et s'intégrant de manière harmonieuse dans le patrimoine naturel existant, notamment des services d'accueil (restauration, shop, salle de fêtes, sanitaires), des équipements pédagogiques et d'exposition, des lieux d'observation et des enclos animaliers. La construction de bâtiments, infrastructures ou installations permettant le séjour de personnes est interdite, à l'exception de logements de service directement liés aux activités y autorisées.
- REC – ep, - espace public, réservé aux espaces verts ouverts au public, aux parcs publics, aux îlots de verdure et aux surfaces de jeux, de loisir, de détente et de repos. Seuls des constructions et aménagements légers en relation avec la vocation de la zone sont autorisés.

Les prescriptions dimensionnelles ci-après s'appliquent uniquement pour le site du Parc Merveilleux.

Dans les sites aménagés en aire de jeux, les aménagements et constructions qui sont en rapport direct avec la destination d'une aire de jeux sont de petites dimensions.

15.2 Agencement des constructions

15.2.1 Implantation

Les constructions sont isolées ou jumelées.

15.2.2 Marges de reculement

Les marges de reculement sont mesurées selon les dispositions de l'article 19.1 « Mesure des marges de reculement ».

Le recul avant de la construction sur la limite de la parcelle est de 5,00 mètres minimum.

Le recul latéral de la construction sur la limite de la parcelle est de 3,00 mètres minimum.

Le recul postérieur de la construction sur la limite de la parcelle est de 8,00 mètres minimum.

15.3 Gabarit des constructions

La profondeur et la hauteur des constructions sont mesurées selon les dispositions des articles 19.2 « Mesure de la profondeur des constructions » et 19.3 « Mesure de la hauteur des constructions ».

15.3.1 Profondeur

La profondeur de la construction est de 20,00 mètres maximum.

15.3.2 Nombre de niveaux et la hauteur des constructions dans la zone de sports et de loisirs

Les constructions peuvent avoir 2 niveaux pleins maximum et la hauteur de la corniche principale est de 5,50 à 7,00 mètres.

La hauteur mesurée entre la corniche principale et la faîtière est de 5,00 mètres maximum.

Un niveau peut être aménagé dans les combles. Il peut être utilisé de façon permanente pour l'habitat dans la zone de sports et de loisirs avec séjour.

Le bourgmestre peut autoriser une augmentation de la hauteur pour des constructions spéciales, notamment un observatoire.

Art. 16 PAP QE de la zone de jardins familiaux [JAR]

16.1 Destination

Le PAP QE de la zone de jardins familiaux englobe les terrains destinés aux jardins existants ou à aménager c'est-à-dire les potagers, vergers ou jardins d'agrément.

Y sont interdites toutes constructions à l'exception de deux dépendances, c'est-à-dire un abri de jardin et une autre dépendance, notamment une serre, un abri pour animaux.

Dans les cités jardinières deux abris de jardin sont autorisés dont la superficie totale n'excédera pas 24 mètres carrés avec un côté maximal de 6,00 mètres.

Les dépendances ne peuvent en aucun cas servir à l'habitation, à l'emplacement d'une ou plusieurs voiture(s) ou à l'exercice d'une activité professionnelle. L'utilisation des dépendances comme abris pour animaux domestiques est soumise pour autorisation du bourgmestre.

16.2 Implantation, marges de reculement et gabarit des constructions

Les dépendances sont isolées.

Le recul sur les limites de propriété est de 1,00 mètre minimum.

La superficie d'une dépendance est de 12,00 mètres carrés maximum avec un côté ayant une longueur de 4,00 mètres maximum.

La hauteur de la corniche est de 2,50 mètres maximum, la hauteur de l'acrotère est de 3,00 mètres maximum et la hauteur du faîtage est de 3,50 mètres maximum.

La dépendance doit être en bois.

Chapitre 2 Règles applicables à tous les PAP QE, sauf si précisé autrement

Art. 17 Secteur protégé de type « environnement construit – C »

Pour le respect, la conservation et la mise en valeur des secteurs protégés de type « environnement construit – C », arrêtés par la partie graphique du PAG, les prescriptions sont précisées de la manière suivante.

17.1 Implantation et alignement

L'implantation des constructions doit être respectueuse du contexte urbanistique existant et notamment des constructions en place qui constituent le tissu bâti existant du secteur protégé.

Une nouvelle construction doit reprendre l'alignement de façade existant des constructions voisines. Si les deux constructions voisines n'ont pas le même alignement, l'alignement de la façade de la nouvelle construction doit se situer entre les deux alignements voisins.

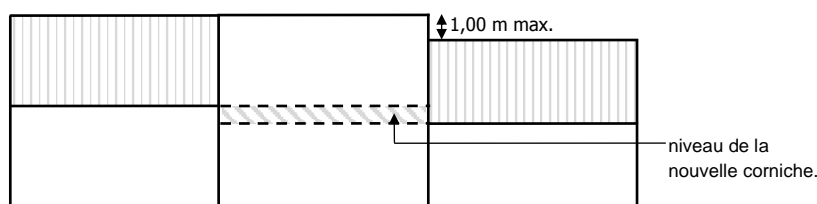
17.2 Parcellaire

La fusion de parcelles adjacentes n'est pas permise, sauf pour les parcelles classées en zone de bâtiments et d'équipements publics. Sont toutefois autorisés des modifications et des redressements de limites, afin de permettre la reproduction du rythme existant des façades donnant sur rue ainsi que pour modifier la taille des marges de reculement postérieure et latérale.

Les ensembles de constructions projetées sur plusieurs parcelles doivent reproduire le parcellaire similaire en le traduisant en volume, en rythme des façades et en forme de toiture.

17.3 Hauteur

Afin de réaliser un raccord esthétiquement valable avec les constructions principales adjacentes ayant une hauteur différente, une augmentation des hauteurs à la corniche et au faîte est autorisée pour garantir les transitions nécessaires et pour éviter l'émergence de pignons nus trop élevés. La hauteur maximale admissible de la nouvelle corniche se situe entre les hauteurs des deux corniches voisines existantes; la hauteur minimale de la nouvelle corniche n'est pas inférieure à la corniche avoisinante la plus basse. La hauteur de la faîtière peut être supérieure ou inférieure de maximum 1,00 mètre par rapport à l'une des faîtières adjacentes.



17.4 Ouverture et façade

Pour les façades visibles à partir de la voie publique, la proportionnalité des surfaces pleines ainsi que la verticalité des ouvertures dans les façades des constructions principales et annexes sont à respecter. En cas de rénovation, de transformation ou pour une nouvelle construction, les façades, doivent s'intégrer harmonieusement dans le secteur. Le recours à une architecture contemporaine de qualité est à rechercher.

Les façades sont à réaliser en enduit minéral. Les matériaux et couleurs traditionnels de la région sont de rigueur. Des revêtements de façade brillants (métaux, verre, plastique, carrelage) et de couleur vive sont exclus, sauf s'il s'agit de matériaux caractéristiques d'un style architectural ou d'une époque.

L'utilisation de matériaux présentant un coloris et / ou une structure différente de l'enduit minéral n'est admise que comme élément de structure présent à dimension réduite. Par façade, ces matériaux ne peuvent ainsi couvrir qu'au maximum 25 % de la surface visible à partir de la voie publique.

L'emploi à nu de matériaux destinés à être enduits ou recouverts est interdit (bloc de béton, parpaings, briques, pierres ...), exceptées pour les annexes nouvelles entièrement construites en bois, en béton, en verre et autres matériaux contemporains.

Pour les bâtiments protégés et lors d'une rénovation ou transformation les éléments décoratifs existants, par exemple les modénatures et les encadrements, sont à maintenir, voire à restaurer.

Les saillies et les avant-corps en façade principale sont interdits, sauf s'ils sont caractéristiques de l'ensemble construit, par exemple, balcon, bow window, portique.

Pour les façades non visibles à partir de la voie publique, la proportionnalité et la forme des ouvertures sont libres, ainsi que les matériaux et les couleurs des façades.

17.5 Toiture

En cas de rénovation, de transformation ou pour une nouvelle construction, la toiture doit se raccorder aux toitures adjacentes en ce qui concerne la forme et le volume, ainsi qu'à la saillie de la corniche, caractéristiques des constructions environnantes.

La saillie de la corniche principale doit être identique à l'existante. La corniche des anciens ensembles agricoles ne peut pas être interrompue. Seules des variations de hauteur de la corniche sont autorisées par rapport aux différents corps de bâtiment.

Une annexe accolée à l'arrière ou dans le recul latéral peut avoir une toiture plate ou à pente unique. La toiture de cette annexe peut être végétalisée.

17.6 Ouverture dans la toiture

A l'exception des fenêtres rampantes de type « Velux », les ouvertures dans la toiture donnant sur la voie publique sont interdites, sauf si elles sont caractéristiques d'un style architectural, d'une époque ou du quartier environnant.

L'implantation des ouvertures, par exemple lucarnes et / ou « vélux », doit être en harmonie avec les ouvertures des façades principales et leur largeur doit être inférieure ou égale à celle des fenêtres dans les façades.

Les fenêtres rampantes de type « Velux » sont autorisées, sous condition de respecter la pente du versant de toiture et de ne pas être en saillie de plus de 10 centimètres.

Les toitures des constructions principales sont recouvertes avec des ardoises naturelles ou matériaux similaires. Des ardoises artificielles sont autorisées pour autant qu'elles reprennent l'apparence des ardoises naturelles. Les ardoises sont obligatoirement de teinte noire ou anthracite et doivent être non brillantes. Les tuiles en terre cuite non vernies sont autorisées si elles sont caractéristiques d'un style architectural, d'une époque ou du quartier environnant.

17.7 Capteur solaire

Ils doivent être posés parallèlement à la pente du versant de la toiture, distant de 10 cm au maximum de la couverture de la toiture. Ils doivent être de couleur foncée de type « full black », monochrome et sans éléments métalliques scintillants. Le verre doit être structuré, réfléchissant et décomposant la lumière autrement que le verre plat. Leur position sur la toiture doit être centrée et constituer un rectangle harmonieux épousant la toiture. Ils ne peuvent être installés en escalier. Ils doivent être éloignés d'au minimum 30 cm de la gouttière, des arêtes et de la faîtière. Deux types de panneaux solaires différents (photothermique et photovoltaïque) installés sur un même versant, doivent former un ensemble harmonieux quant à la forme et à l'épaisseur (p.ex. les panneaux photovoltaïques s'harmonisent mieux avec les panneaux solaires plats qu'avec les collecteurs à tubes).

Le montage de panneaux photovoltaïques, d'échangeurs thermiques et d'installations de climatisation en façade est interdit.

Sur les annexes avec toiture plate, les panneaux solaires sont autorisés à condition de ne pas être visibles à partir de la voie publique.

Art. 18 Dispositions spécifiques

18.1 Implantation, marge de reculement et gabarit des constructions

Une augmentation ou une diminution des reculs est accordée ou imposée pour des raisons urbanistiques, de topographie ou d'alignement des immeubles existants ainsi que pour des raisons de sécurité de la circulation.

Au cas où une place à bâtir située à l'angle de deux rues ne permettrait pas une construction selon les dispositions du règlement en vigueur, un bâtiment d'une profondeur maximale de 12,00 mètres est autorisé à condition de respecter un recul sur les limites postérieures de la parcelle de 5,00 mètres minimum, sans dépasser les façades arrières des constructions voisines.

Dans le cas d'une parcelle construite, dont la forme et les dimensions ne permettraient pas le respect des dispositions concernant les marges de reculement, une reconstruction ne peut dépasser ni en largeur, ni en profondeur la construction existante. Un agrandissement du rez-de-chaussée est autorisé sous condition que cette construction observe un recul de 5,00 mètres sur la limite postérieure et ne constitue pas de gêne substantielle, par exemple une nette diminution de l'ensoleillement naturel pour les voisins.

Afin de permettre la réalisation d'un raccord harmonieux d'une nouvelle construction à des immeubles existants, ayant soit une hauteur de corniche et de toiture soit une marge de reculement qui ne correspond pas aux prescriptions de la zone dans laquelle ils se situent, le bourgmestre peut accorder des dérogations. Celles-ci concernent le nombre de niveaux admis par zone, en se limitant à une réduction ou à une augmentation d'un niveau, la hauteur des constructions et des toitures, les reculs sur les limites ainsi que la forme du toit.

Dans le cas d'une nouvelle construction faisant partie d'un groupe de constructions existantes ayant reçu une autorisation pour empiéter sur les reculs et l'alignement antérieur pour la réalisation d'une isolation thermique, celle-ci peut empiéter sur les reculs et l'alignement antérieur, selon les mêmes conditions.

Une augmentation ou une diminution des hauteurs à la corniche et à la faîtière est accordée ou imposée pour autant qu'elle garantisse un raccord esthétique lorsque les constructions voisines, faisant partie d'un bloc de maisons existantes ou projetées n'ont pas les mêmes hauteurs corniches et faîtières.

Pour les constructions principales unifamiliales construites avant 1981, une construction accolée à la façade postérieure est admise en vue d'une amélioration à condition de respecter une profondeur de 3,50 mètres maximum, de ne pas dépasser la profondeur autorisée de 15,00 mètres, d'accuser un recul d'au moins 5,00 mètres par rapport à la limite de propriété arrière et de ne pas causer une nette diminution de l'ensoleillement naturel des propriétés voisines. Le bourgmestre peut demander au maître d'ouvrage de faire établir un masque solaire, pour l'annexe projetée, qui détermine l'ensoleillement de la parcelle concernée suivant la position du soleil pendant une année.

Les constructions autorisées avant l'entrée en vigueur de la présente partie écrite gardent leur validité.

Les constructions existantes et dûment autorisées sous le régime d'une réglementation antérieure et qui ne répondent plus aux dispositions du règlement en vigueur peuvent être reconstruites selon l'implantation, le gabarit et l'affectation originels en cas de sinistre.

18.2 Assainissement énergétique

Une diminution des reculs sur les limites de parcelle est accordée pour permettre l'isolation thermique extérieure d'un immeuble existant. Un dépassement de l'isolation thermique sur le domaine public est accordé, à condition de garantir un trottoir d'une largeur de 1,50 mètre minimum, et ce, sans donner droit à l'aliénation du domaine public.

Une augmentation de la profondeur totale de l'immeuble est accordée pour permettre l'isolation thermique extérieure d'un immeuble existant.

Une augmentation de la hauteur totale du faite de l'immeuble est accordée pour permettre l'isolation thermique extérieure d'un immeuble existant.

Pour les constructions désignées comme « bâtiments protégés » et « gabarits protégés » dans la zone superposée du secteur protégé de type environnement construit "C", ces exceptions sont à analyser au cas par cas et ne s'appliquent pas systématiquement.

18.3 Lotissement de terrains

Lorsqu'un ou plusieurs terrain(s) viabilisé(s), constructible(s), bâti(s) ou non, est/sont subdivisé(s) ou regroupé(s), le/les propriétaire(s) doit(vent) solliciter une autorisation de lotissement en vue de la construction selon les prescriptions de l'article 29 (1) de la loi modifiée du 19 juillet 2004 concernant l'aménagement communal et le développement urbain.

Lors de la demande d'autorisation de lotissement, le/les demandeur(s) doit(vent) fournir un plan de lotissement qui démontre la conformité avec les dispositions du règlement en vigueur. Ceci concerne également les marges de reculement relatives aux constructions existantes concernées par une demande d'autorisation de lotissement.

18.4 Cession de terrains

Avant l'octroi d'une autorisation de construire, la commune peut demander la cession d'une emprise du terrain à bâtir afin de réaliser ces travaux, conformément à l'article 34 point (5) de la loi modifiée du 19 juillet 2004 concernant l'aménagement communal et le développement urbain.

18.5 Construction principale en deuxième position

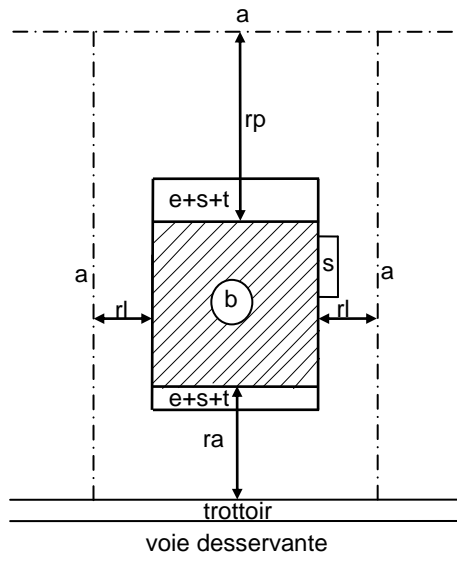
Dans les PAP QE de la zone d'habitation 1, zone d'habitation 2, zone mixte urbaine et zone mixte villageoise, aucune construction servant à l'habitation ou à une destination assimilée servant au séjour de personnes ne peut être autorisée en deuxième position.

Seules sont admises en deuxième position des constructions abritant des activités complémentaires avec l'habitat, en outre ; des abris de jardins, serre, abris d'animaux, piscines et constructions similaires.

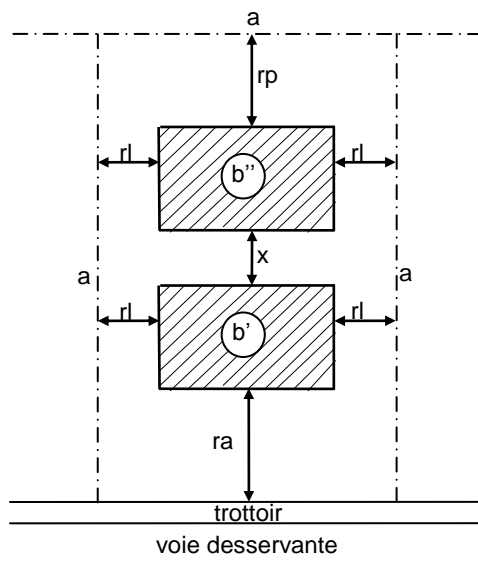
Art. 19 Prescriptions dimensionnelles

19.1 Mesure des marges de reculement

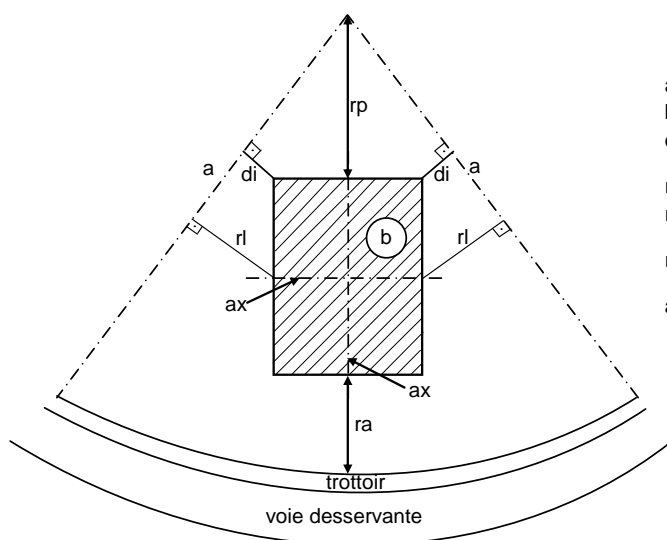
Le recul des constructions sur les limites de propriété est mesuré perpendiculairement dès le nu de la façade, compte non tenu des terrasses non couvertes, des seuils, des perrons, des balcons, des arcs, (fermés latéralement ou non) et autres installations semblables.



- a limite de propriété
- b bâtiment
- e balcon, perron, seuil d'entrée, etc...
- s saillie
- t terrasse sur terrain existant
- ra recul avant
- rl recul latéral
- rp recul postérieur

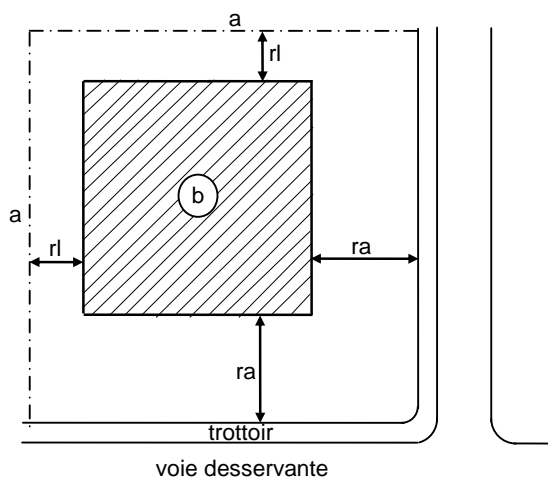


- a limite de propriété
- b bâtiment
- ra recul avant
- rl recul latéral
- rp recul postérieur
- x la distance à respecter entre deux bâtiments est définie par zone



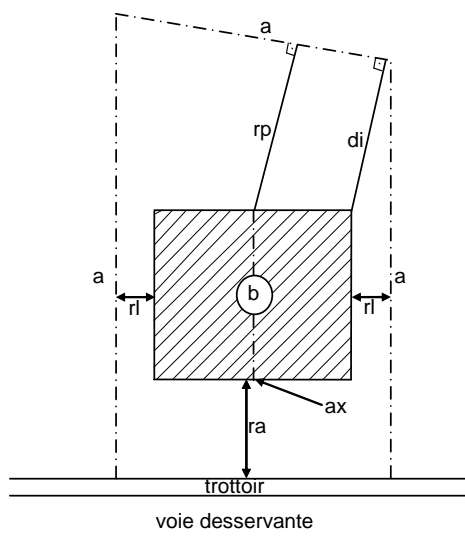
- a limite de propriété
- b bâtiment
- di distance minimale entre le point le plus rapproché et la limite de propriété
- ra recul avant
- rl recul latérale à mesurer dans l'axe de symétrie du bâtiment
- rp recul postérieur à mesurer dans l'axe de symétrie du bâtiment
- ax axe de symétrie du bâtiment

Sur les parcelles sises à l'angle de deux rues, les reculs des constructions à observer sont les suivants.



- a limite de propriété
- b bâtiment
- ra recul avant
- rl recul latéral

Lorsque la façade d'un immeuble se présente obliquement par rapport à la limite de propriété, le recul des constructions est mesuré à partir de l'axe de symétrie du bâtiment, perpendiculairement à la limite de propriété. Au point le plus rapproché « di », le recul des constructions ne peut pas être inférieur à 1,90 mètre.

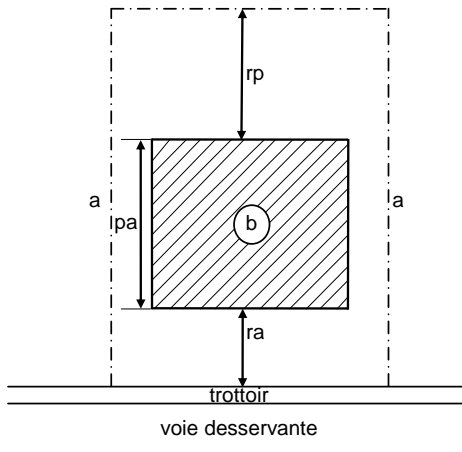


- a limite de propriété
- b bâtiment
- di distance minimale entre le point le plus rapproché et la limite de propriété
- ra recul avant
- rl recul latérale
- rp recul postérieur à mesurer perpendiculairement à la limite de propriété
- ax axe de symétrie du bâtiment

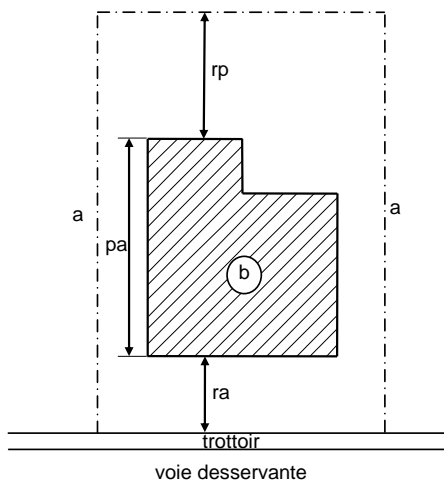
19.2 Mesure de la profondeur des constructions

La profondeur des immeubles, au rez-de-chaussée et aux étages, compte pour tous les volumes couverts clos ou non clos, chauffés ou non chauffés. La profondeur est mesurée entre façades frontales opposées, sur le plan du niveau de plus grande surface (voir la profondeur spécifique par PAP QE).

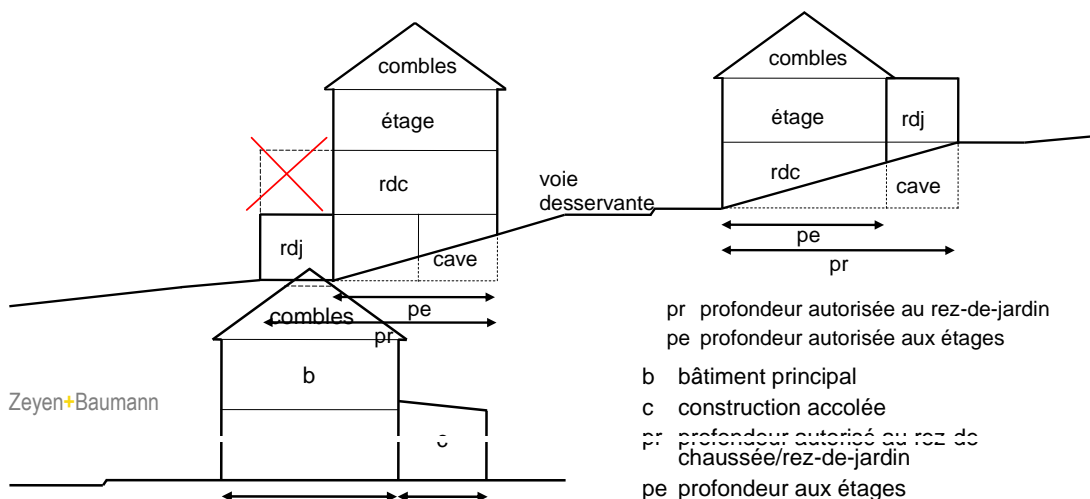
Les terrasses couvertes ou non couvertes, les balcons, les avant-corps et les saillies ne sont pas pris en compte dans le calcul de la profondeur.



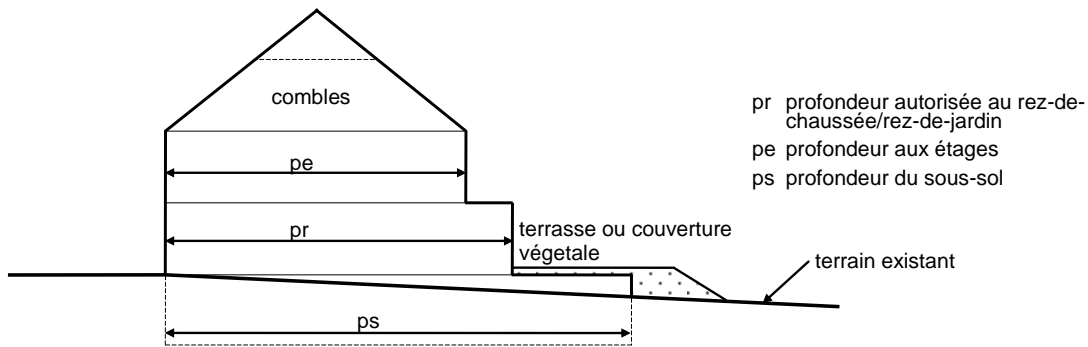
- a limite de propriété
- b bâtiment
- pa profondeur maximale autorisée
- ra recul avant
- rp recul postérieur



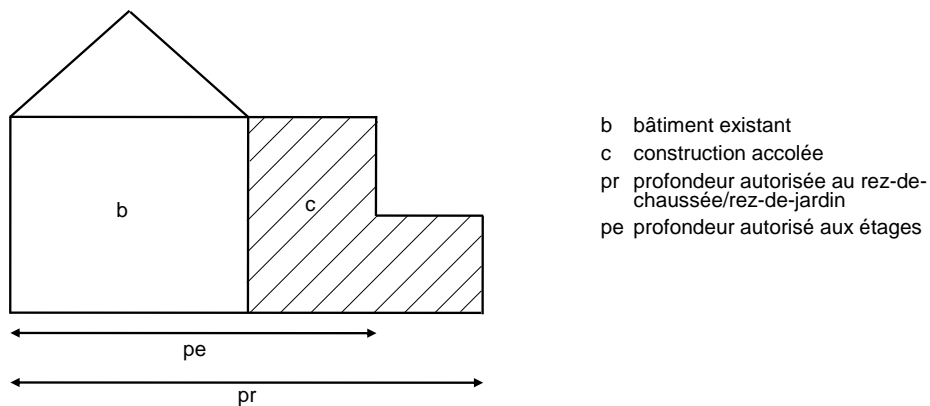
- a limite de propriété
- b bâtiment
- pa profondeur maximale autorisée
- ra recul avant
- rp recul postérieur



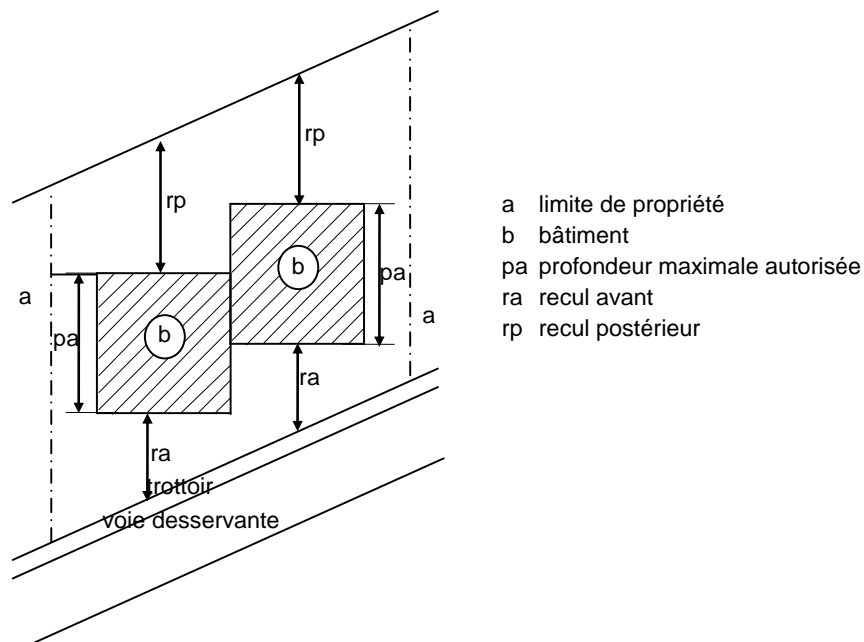
- pr profondeur autorisée au rez-de-jardin
- pe profondeur autorisée aux étages
- b bâtiment principal
- c construction accolée
- pr profondeur autorisée au rez de chaussée/rez-de-jardin
- pe profondeur aux étages



Maison unifamiliale isolée / jumelée bi familiale



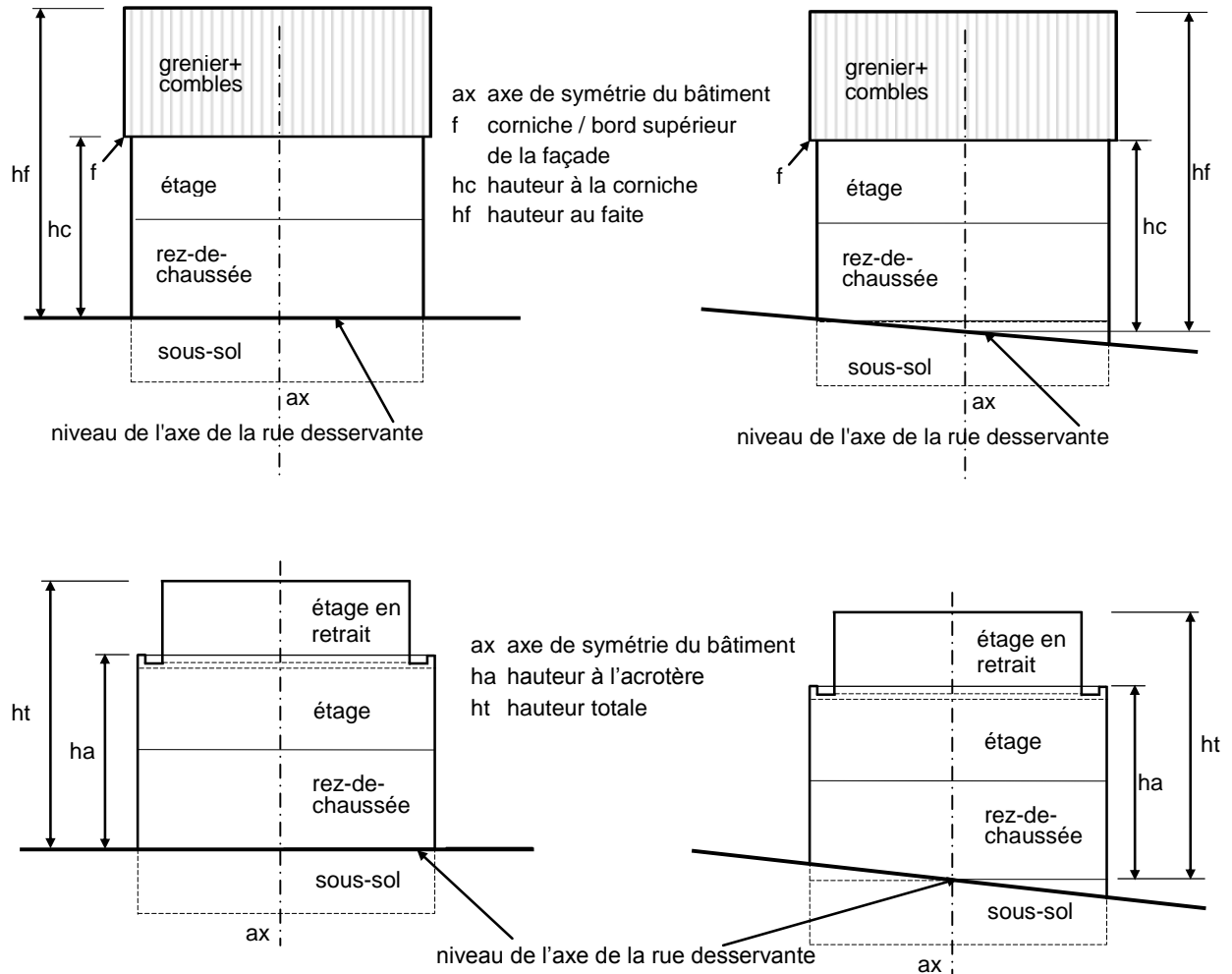
Pour les constructions formées par deux ou plusieurs corps de bâtiment, la profondeur des immeubles, définie conformément à l'alinéa premier, est mesurée entre les façades frontales opposées de chaque corps de bâtiment. Lorsque les façades frontales d'un immeuble ne sont pas parallèles, la profondeur la plus grande est déterminante.



19.3 Mesure de la hauteur des constructions

La hauteur à la corniche ou à l'acrotère des constructions est la différence entre le niveau de l'axe de voie desservante et le niveau de la corniche principale ou du bord supérieur de la façade. Elle est mesurée au milieu de la façade

La hauteur de la faîtière est la différence entre le niveau de l'axe de voie desservante et le niveau de la faîtière principale. Elle est mesurée au milieu de la façade.

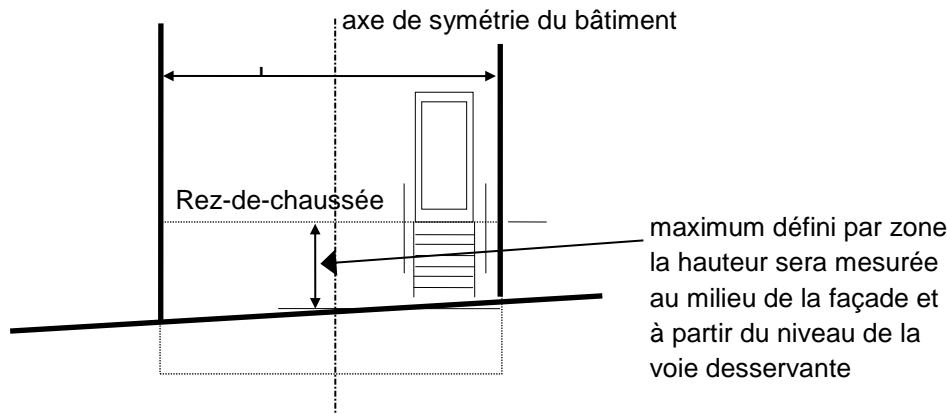


La hauteur corniche peut être à 1,00 mètre maximum au-dessus du niveau de la dalle supérieure du dernier niveau plein autorisé.

Pour les dépendances et les garages, la hauteur est définie comme la différence moyenne entre le niveau du terrain naturel et le niveau de la corniche et du faite, mesuré dans l'axe de la façade frontale.

19.4 Hauteur du niveau du rez-de-chaussée

Le niveau du rez-de-chaussée peut dépasser le niveau de la voie desservante. Ce dépassement est défini pour chaque PAP QE et sera mesuré dans l'axe de symétrie du bâtiment.



Le niveau du rez-de-chaussée peut se situer à 0,50 mètre en dessous du domaine public, mesuré dans l'axe de symétrie du bâtiment, sous condition que les eaux de ruissellement puissent s'évacuer naturellement et qu'elles ne puissent pas s'accumuler au niveau du rez-de-chaussée.

19.5 Aménagement des espaces libres et plantations

Toutes les marges de reculement, en dehors des accès, emplacements, terrasses, dépendance et autres aménagements similaires, sont à aménager sous forme d'espace vert.

Dans les PAP QE des zones d'habitation, une surface représentant 30 % de la surface totale de la parcelle doit être non scellée et doit rester libre de toute construction. Dans les PAP QE des zones mixtes et dans le cas de parcelles dont le recul postérieur est inférieur au recul imposé, une surface représentant 10 % de la surface totale de la parcelle doit être non scellée et doit rester libre de toute construction. La perméabilité à l'eau de l'aire en question doit être assurée.

19.6 Terrasse et dépassement du sous-sol au-delà de la façade postérieure

La toiture de la partie du rez-de-chaussée/rez-de-jardin au-delà de la façade postérieure peut être aménagée en terrasse, à condition qu'il n'y ait pas de vues directes ou indirectes sur les propriétés voisines. Seuls les pare-vue translucides, **ou similaires**, sont autorisés.

Le dépassement du sous-sol au-delà de la façade postérieure de l'immeuble doit être recouvert d'une surface végétale d'au moins 0,50 mètre d'épaisseur ou il peut être aménagé en terrasse d'une profondeur maximale de 5,00 mètres, à condition qu'il n'y ait pas de vues directes ou indirectes sur les propriétés voisines. Seuls les pare-vue translucides, **ou similaires**, sont autorisés.

Les terrasses aménagées dans le recul postérieur peuvent avoir une profondeur de 5,00 mètres à partir de la façade postérieure si elles sont aménagées au niveau du terrain naturel ou sur un garage collectif complètement sous terre. Elles peuvent avoir une profondeur de 3,50 mètres à partir de la façade postérieure si elles dépassent le niveau du terrain naturel.

Sauf dans les PAP QE des zones mixtes urbaines et villageoises, les terrasses peuvent occuper 1/3 de la surface du recul postérieur maximum et elles doivent respecter un recul postérieur de 5,00 mètres minimum sur la limite postérieure de propriété. Les terrasses ne peuvent pas empiéter dans les reculs réglementaires latéraux.

Les terrasses aménagées dans le recul avant sont non clôturées et sans pares-vue, d'une profondeur maximale de 3,00 mètres au-delà de la façade avant, d'une largeur maximale de 3,50 mètres, sans dépasser la moitié de la largeur de la façade, et doivent respecter un recul de 3,00 mètres du domaine public. La terrasse ne peut pas empiéter dans les reculs latéraux. Les surfaces aménagées comme terrasse ne peuvent en aucun cas servir au stationnement de véhicules, de remorques ou similaire.

La couverture des extensions des rez-de-chaussées, peut être aménagée sous forme de terrasse-jardin, d'une profondeur maximale de 5,00 mètres à partir de la façade du bâtiment principal, à condition qu'il n'y ait pas de vues directes ou indirectes sur les propriétés voisines. Seuls les pares-vue translucides, **ou similaires**, sont autorisés.

Seules les terrasses situées dans le recul postérieur peuvent être couvertes par une toiture d'une profondeur de 3,50 mètres maximum. La toiture ne doit pas empiéter dans les reculs réglementaires latéraux.

19.7 Saillies sur les façades des terrains privés

Les parties saillantes ou saillies des immeubles comprennent les auvents, avant-toits, corps avancés et balcons.

Elles sont autorisées sous les conditions suivantes:

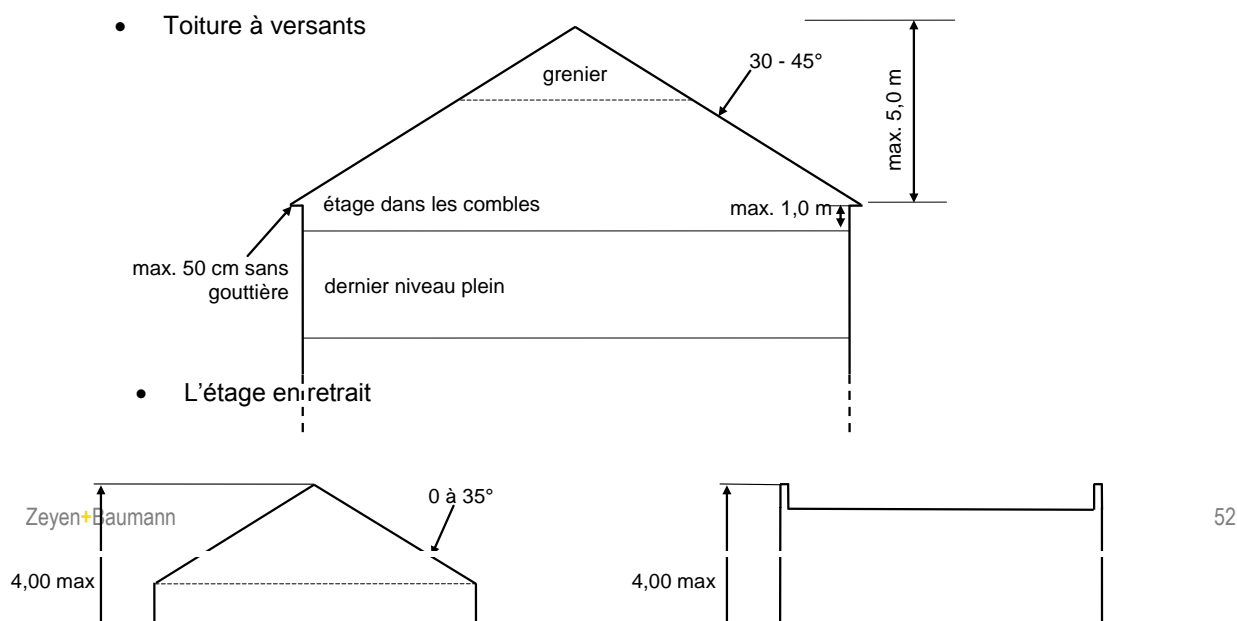
- Les auvents et les avant-toits ne peuvent dépasser une saillie de 1,00 mètre sur l'alignement de la façade avant et de 2,00 mètres sur l'alignement de la façade arrière. Pour les constructions en bande ou jumelées, le recul sur la limite aura au moins 1,00 mètre. Dans le recul latéral, une distance d'au moins 1,90 mètre de la limite de parcelle est à observer.
- Les balcons doivent avoir une surface de 5,00 m² minimum et ils peuvent avoir une surface utilisable égale au dixième de la surface de la façade concernée de l'immeuble. Leur saillie ne pourra pas dépasser 2,00 mètres, et ne peuvent pas entrer dans les marges de reculement latéraux. Pour les constructions en bande, le recul sur la limite aura au moins 1,90 mètre.
- Les corps avancés et les loggias ne peuvent pas dépasser une saillie de 1,00 mètre, ils ne peuvent couvrir qu'un tiers de la surface de la façade concernée et pour les constructions en bande, le recul sur la limite latérale sera au moins égal à la valeur de leur saillie.

Les saillies sur le domaine public sont définies dans le Règlement des Bâtisses, des Voies et des Sites.

19.8 Forme des toits

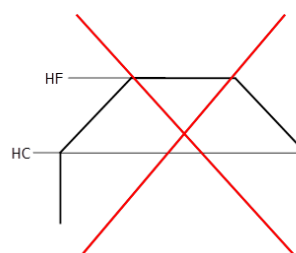
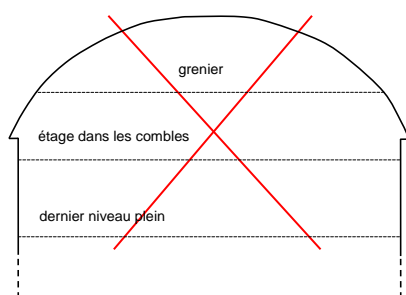
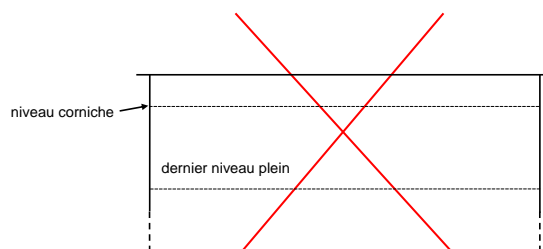
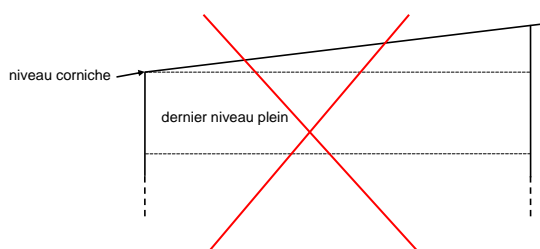
19.8.1 Les toitures autorisées

La forme des toitures ainsi que les prescriptions dimensionnelles représentées ci-dessous sont autorisées.



19.8.2 Les toitures non autorisées

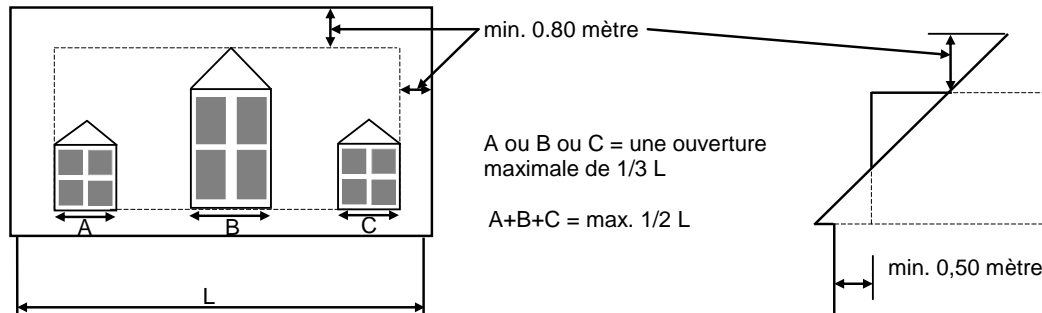
La forme des toitures représentées ci-dessous ne sont pas autorisées.



19.9 Superstructure, lucarne et corniche

19.9.1 Lucarnes dans les secteurs protégés de type « environnement construit »

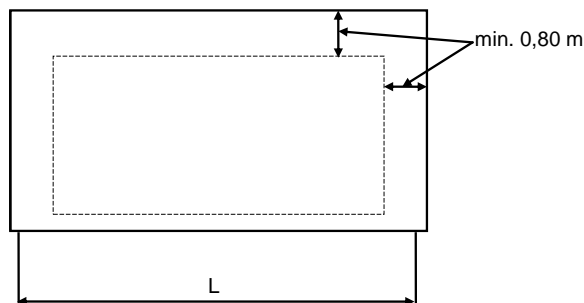
Dans les secteurs protégés, l'implantation des ouvertures aménagées dans la toiture visible à partir du domaine public est définie dans le dessin ci-après, à l'intérieur de la ligne pointillée :



Les ouvertures (A, B, C), lucarnes, loggias ou ouvertures similaires sont implantées avec un recul minimal de 0,80 mètre de recul des limites latérales, des arêtes et des noues de la toiture. La largeur d'une ouverture ne dépassera pas le tiers de la longueur de la façade. La somme des largeurs des ouvertures ne dépassera pas la moitié de la longueur de la façade. Les lucarnes auront un recul minimal de 0,50 mètre sur le plan de la façade.

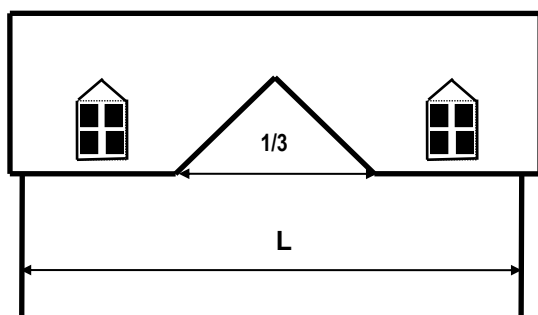
19.9.2 Lucarnes dans les autres secteurs d'habitation et mixtes et pour les façades arrières

L'implantation des ouvertures, lucarnes, loggias ou ouvertures similaires aménagées dans la toiture est définie dans le dessin ci-après, à l'intérieur de la ligne pointillée :



19.9.3 Interruption de la corniche

La corniche pourra être interrompue sur $\frac{1}{3}$ de la longueur de la façade (L) au maximum pour tous les PAP QE



Dans les secteurs protégés de type « environnement construit », les lucarnes peuvent être combinées avec une interruption d'un tiers de la corniche sans que l'ensemble ne dépasse pour autant la moitié de la longueur de la façade L.

La corniche peut faire saillie de 35 centimètres, sans les gouttières, sur l'alignement de façade et sur les saillies de façades.

A l'exception des conduits de cheminée et de ventilation ainsi que des dispositifs permettant l'installation d'un échafaudage mobile pour l'entretien des façades, les superstructures pour les ascenseurs et les équipements de conditionnement d'air et autres installations techniques doivent se trouver à l'intérieur du gabarit du toit. Pour des raisons techniques, de telles superstructures peuvent dépasser le toit de 1,50 mètre.

Capteur solaire

L'installation de capteurs solaires est soumise à l'autorisation du bourgmestre et pourra être soumise à certaines conditions esthétiques.

Les capteurs solaires (thermiques et / ou photovoltaïques) installés sur un versant incliné d'une toiture doivent être posés parallèlement à la pente du versant de la toiture et être le plus proche possible de la couverture de la toiture ou être intégrés dans celle-ci.

19.10 Emplacement de stationnement, garage et car-port

Pour toute construction d'emplacements de stationnement, de garages ou de car-ports, il y a lieu de veiller à une intégration harmonieuse dans le site.

La construction de garages ou de car-ports peut être interdite pour des raisons de sécurité, par exemple de visibilité, accessibilité des pompiers ou autres véhicules d'urgence et pour des raisons d'intégration dans le site, par exemple la topographie et la forme de la parcelle.

L'aménagement d'une rampe d'accès au stationnement en sous-sol est autorisé dans un seul recul latéral. Dans les maisons plurifamiliales, seuls un local poubelle et / ou un local pour vélos sont autorisés dans le prolongement de la rampe d'accès au sous-sol, sous condition de ne pas dépasser le niveau du domaine public et de respecter un recul postérieur sur la limite de propriété de 3,00 mètres minimum. La superficie de ce local est limitée à l'équivalent de 2,00 mètres carré par unité et à une profondeur de 3,00 mètres maximum.

Les garages, les car-ports et les emplacements de stationnement ne peuvent en aucun cas servir à des fins d'habitation ou à l'exercice d'une activité professionnelle.

Si pour des raisons de stabilité un garage ou car-port existant doit être démoli et reconstruit, la largeur et la profondeur du garage ou car-port doivent être adaptées suivant les prescriptions en vigueur.

Les emplacements à l'extérieur, sur les terrains privés, sont aménagés avec des matériaux perméables.

Un arbre à haute tige par tranche entamée de 6 emplacements dans un stationnement en plein air doit être planté.

19.10.1 Maison bi- et plurifamiliales

Tous les emplacements de stationnement doivent être aménagés à l'intérieur de la construction principale et de préférence au sous-sol. Les emplacements de stationnement pour une maison bi-familiale peuvent être aménagés dans un car-port dans un recul latéral.

L'aménagement d'emplacements de stationnement est interdit dans les marges de reculement antérieures, sauf pour les besoins des commerces, services et affectations similaires, latérales et postérieures.

Aucune porte de garage dans la façade postérieure n'est autorisée.

La largeur d'une porte de garage est de 5,00 mètres maximum, sans dépasser la moitié de la longueur de la façade concernée.

Pour les maisons bifamiliales, un accès carrossable d'une largeur maximale de 3,50 mètres est autorisé. Pour les maisons plurifamiliales, un accès carrossable d'une largeur maximale de 6,00 mètres est autorisé ou deux accès de 3,0 mètres maximum. Les accès sont mesurés en limite de la parcelle bordant le domaine public.

Dans l'intérêt de la sécurité de la circulation, aux abords des angles de rue, les accès pour véhicules sont interdits et les plantations doivent garantir une bonne visibilité.

Les accès aux emplacements et garages doivent être conformes aux impératifs de sécurité de la circulation publique.

Dans les routes de Luxembourg et d'Esch et dans la rue de la Gare du PAP QE de la zone « mixte urbaine », les accès et les portes de garages sont soumis aux objectifs du concept de trafic et doivent respecter une distance de 30,00 mètres minimum entre eux.

19.10.2 Maison unifamiliale

Les emplacements de stationnement peuvent être aménagés à l'intérieur ou à l'extérieur de la construction principale, dans un garage, dans un car-port, dans le recul latéral ou dans l'accès au garage ou au car-port.

Les emplacements de stationnement, garages et car-ports sont autorisés dans un seul recul latéral.

Les garages et car-ports ne sont pas autorisés dans le recul avant. Un emplacement de stationnement est autorisé dans le recul avant.

Les emplacements de stationnement, garages et car-ports ne sont pas autorisés dans le recul postérieur.

Aucun accès à un garage n'est autorisé dans la façade postérieure de la construction.

Pour les maisons unifamiliales jumelées ou en bande, un accès carrossable d'une largeur maximale de 3,50 mètres est autorisé sous condition :

- De ne pas dépasser la moitié de la largeur de la parcelle,
- De maintenir 50% du recul avant sous forme d'espace vert libre de toute construction,
- D'aménager les accès en ordre contigu dans la mesure du possible, de manière à maintenir le maximum d'emplacements de stationnement sur le domaine public bordant les maisons.

Pour les maisons unifamiliales isolées un accès carrossable d'une largeur maximale de 6,00 mètres est autorisé sous condition :

- De ne pas dépasser la moitié de la largeur de la parcelle,
- De maintenir 50% du recul avant sous forme d'espace vert libre de toute construction,
- D'aménager les accès en ordre contigu dans la mesure du possible, de manière à maintenir le maximum d'emplacements de stationnement sur le domaine public bordant les maisons,
- De ne pas supprimer d'îlot de verdure aménagé dans le domaine public.

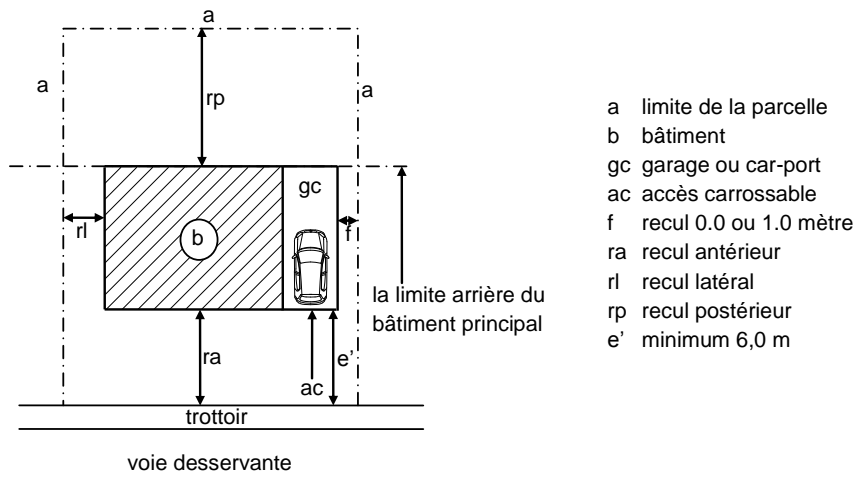
Les accès sont mesurés en limite de la parcelle bordant le domaine public.

La largeur d'une porte de garage est de 5,00 mètres maximum, sans dépasser la moitié de la longueur de la façade concernée.

Les emplacements de stationnement, garages et car-ports dans le recul latéral peuvent être implantés sur les limites de propriété, sous condition que deux projets comportant des emplacements de stationnement, garages et car-ports accolés sur la limite cadastrale latérale commune soient présentés simultanément. Sinon, un recul de 1,00 mètre minimum doit être respecté par rapport à la limite de propriété.

L'aménagement d'une terrasse sur la toiture d'un garage dans le recul latéral est autorisé à condition de respecter les reculs latéraux réglementaires.

Les accès aux emplacements de stationnement, garages et car-ports doivent être conformes aux impératifs de sécurité de la circulation.



19.11 Dépendance

Les dépendances comprennent les abris de jardin, les serres, les auvents, les pergolas, les gloriottes, les abris d'animaux, les piscines non couvertes et les constructions similaires.

Dans les PAP QE des zones d'habitation et mixtes, les dépendances sont à aménager dans le recul postérieur de la parcelle.

En dehors du gabarit autorisé pour la construction principale, sans préjudice d'autres dispositions légales en la matière, deux dépendances par parcelle sont admises dans le recul postérieur uniquement, sous condition de respecter les conditions suivantes pour chaque dépendance :

- la superficie n'excédera pas 12 mètres carrés avec un côté maximal de 4,00 mètres ;
- la hauteur de la corniche ne dépassera pas 2,50 mètres; la hauteur de l'acrotère ne dépassera pas 3,00 mètres et la hauteur du faîtage ne dépassera pas 3,50 mètres ;
- le recul sur les limites de propriété aura au moins 1,00 mètre, sauf si un plan d'aménagement particulier approuvé dispose autrement ou si deux projets comportant deux constructions adjacentes accolées sur la limite cadastrale latérale commune sont présentés simultanément ;
- la distance entre la construction principale et la dépendance sera d'au moins 3,00 mètres.

La surface combinée de toutes les dépendances peut être égale à 10% maximum de la surface parcelle et 30% de la surface de la parcelle doit être non scellée, sauf dans les PAP QE des zones mixtes et dans le cas de parcelles très petites où 10% de la surface de la parcelle doit être non scellée.

Des piscines non couvertes et jacuzzis sont autorisés dans le recul postérieur de la parcelle. Les piscines couvertes doivent se situer à l'intérieur de la construction principale à condition de garantir une surface non scellée représentant 30 % de la surface totale de la parcelle.

Les piscines non couvertes doivent avoir un recul d'au moins 3,00 mètres sur les limites de propriété. La hauteur maximale du bord d'une piscine non couverte est de 1,00 mètres par rapport au terrain naturel.

Les dépendances ne peuvent en aucun cas servir à l'habitation, à l'emplacement d'une ou plusieurs voiture(s) ou à l'exercice d'une activité professionnelle. L'utilisation des dépendances comme abris pour animaux domestiques est soumise à l'autorisation du bourgmestre.

19.12 Clôtures et murs de soutènement

La hauteur, la forme, la couleur et les matériaux employés pour la clôture doivent s'intégrer dans l'aspect du site naturel. La clôture peut être implantée sur la limite postérieure de la parcelle et sur les limites latérales jusqu'à l'alignement de la façade principale. A partir de cette limite, la clôture peut venir se rattacher à l'immeuble, parallèlement à l'alignement de la façade avant. Au-delà de cet alignement, seuls des éléments végétaux, respectivement des plantations et des haies vivaces, sont autorisés sur les limites de la parcelle.

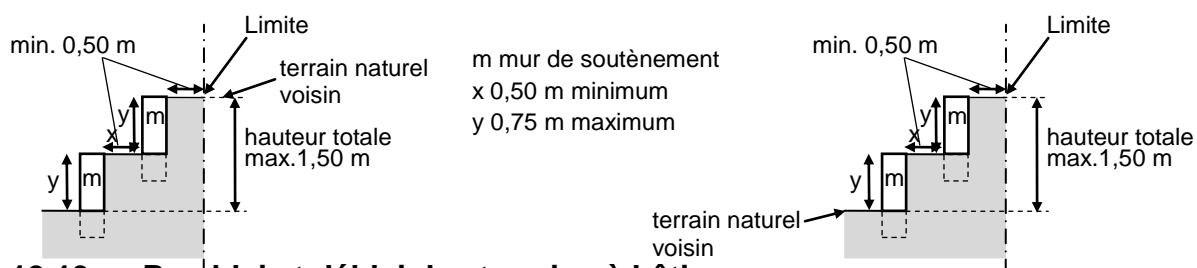
La hauteur maximale pour une clôture est de 2,00 mètres. Les matériaux et la conception de la clôture doivent permettre une transparence supérieure à 85 %.

- Tous les murs implantés en limite de propriété doivent être préalablement autorisés par le bourgmestre.
- Les clôtures et plantations situées aux angles de rues ne peuvent entraver la bonne visibilité.
- Les espaces libres entre les alignements de façade et les alignements de la voie peuvent être clôturés par des socles ou des murets d'une hauteur moyenne inférieure à 0,50 mètre, par des haies vivantes ou des grillages. La hauteur totale de ces clôtures ne peut pas dépasser 1,50 mètre.

Les limites de parcelle aux abords du domaine public, à l'exception des accès carrossables et piétons doivent être matérialisées par une bordure de 0,18 mètre de hauteur, par un muret de 0,50 mètre de hauteur ou par une haie vive de 0,50 mètre de hauteur.

Exceptionnellement, des murs de soutènement des terrasses aménagées aux alentours des constructions implantées sur des terrains en pente sont autorisés sans dépasser une hauteur de 1,00 m par rapport au terrain naturel respectivement remanié. Pour des raisons de topographie, un dépassement de cette hauteur peut être autorisé. Les murs de soutènement peuvent faire l'objet de prescriptions destinées à assurer leur intégration au paysage et à les doter d'une certaine esthétique.

- Les limites de propriété latérales et postérieures peuvent être clôturées par des socles ou des murets d'une hauteur moyenne égale ou inférieure à 0,50 mètre ou par des grillages transparents et ouverts d'au moins 85%. La hauteur totale de ces clôtures ne pourra pas dépasser 1,50 mètre. La hauteur totale des haies vives, implantées sur la limite, est de 2,00 mètres.
- Les murs de clôture plus hauts que 0,50 mètre peuvent être autorisés exceptionnellement pour des raisons de destination du terrain, à condition que la hauteur moyenne n'excède pas les maxima et que leur hauteur ne soulève pas d'objections d'ordre esthétique et de sécurité de la circulation.
- Les murs en maçonnerie et les séparations en bois accolés à la façade postérieure entre deux constructions jumelées ou groupées, sont autorisés à condition de respecter une hauteur maximale de 1,80 mètres et une longueur maximale de 5,00 mètres.
- Pour des raisons d'hygiène et/ou de sécurité de la circulation, le bourgmestre pourra ordonner le clôturage de parcelles construites ou non construites, situées en bordure des voies publiques et en définir la nature. Faute, par les intéressés dûment avertis, de procéder à l'exécution du clôturage dans un délai de 3 mois, l'administration communale y pourvoira aux frais des intéressés.



19.13 Remblai et déblai des terrains à bâtir

Le terrain naturel est à sauvegarder dans la mesure du possible.

Sauf dans les PAP QE des zones d'activités, de la zone de bâtiments et d'équipements publics, de la zone commerciale, de la zone de gares ferroviaires et routières et de la zone spéciale – réseau ferroviaire, les remblais de terre partiels, d'un maximum de 1,50 mètre au-dessus du terrain naturel et d'une pente de 45 degrés sont autorisés sous condition de respecter un recul de 1,00 mètre sur les limites des parcelles. En limite de la parcelle, aucun remblai ni déblai n'est autorisé à l'exception d'une réalisation de part et d'autre.

Sauf dans les PAP QE des zones d'activités, de la zone de bâtiments et d'équipements publics, de la zone commerciale, de la zone de gares ferroviaires et routières et de la zone spéciale – réseau ferroviaire, les terrains contigus devront être protégés par des ouvrages en talus ou de soutènement, d'une hauteur maximale de 1,00 mètre, à ériger sur le terrain de l'exécution des travaux de déblai ou de remblai.

Art. 20 Charte des couleurs

20.1 Charte des couleurs pour les bâtiments à l'extérieur d'un secteur protégé de type « environnement construit »

Seules les couleurs référencées ci-dessous sont autorisées pour le traitement des façades des bâtiments des zones d'habitation et mixte. De légères variations en ce qui concerne les nuances de couleur sont tolérées.

Blanc cassé	Ocre	Beige
S 0500-N	S 0510-Y10R	S 0505-Y20R
S 0502-Y	S 0510-Y20R	S 0507-Y40R
S 0502-Y50R	S 0510-Y30R	S 0804-Y50R
S 0505-Y10R	S 0515-Y20R	S 0907-Y10R
S 0505-Y20R	S 1010-Y10R	S 1005-Y10R
S 0505-Y30R	S 1010-Y20R	S 1005-Y20R
S 0505-Y40R	S 1015-Y10R	S 1010-Y10R
S 0603-G80Y	S 1015-Y20R	S 1010-Y40R
S 0804-Y30R	S 1015-Y40R	S 1510-Y10R
S 0804-G60Y	S 1020-Y10R	S 1510-Y20R
S 1000-N	S 1020-Y20R	S 1510-Y30R
S 1002-B	S 2020-Y10R	S 1510-Y40R
S 1002-R	S 2020-Y20R	S 1510-G90Y
S 1002-Y	S 2040-Y10R	S 2005-Y10R
S 1002-Y50R		S 2005-Y40R
S 1005-Y10R		S 2010-Y20R
S 1005-Y40R		S 2010-Y30R
S 1005-Y50R		S 2010-Y40R
S 1005-Y60R		S 3010-Y40R
S 1005-Y70R		





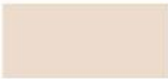






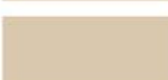






Vert		Gris chaud		Rouge	
	S 1010-Y		S 1005-G60Y		S 0907-Y50R
	S 1510-G90Y		S 1502-Y50R		S 1010-Y50R
	S 1515-G90Y		S 2002-R		S 1010-Y60R
	S 2005-Y10R		S 2002-Y50R		S 1020-Y50R
	S 2005-G60Y		S 2005-G40Y		S 1020-Y70R
	S 2005-G90Y		S 2005-G90Y		S 1510-Y50R
	S 2010-G70Y		S 3005-Y20R		S 1510-Y60R
	S 3005-G50Y				S 1515-Y40R
	S 3005-G80Y	Gris froid			S 2010-Y40R
	S 3010-Y10R		S 1000-N		S 2010-Y60R
	S 4010-G90Y		S 1002-B50G		S 2020-Y60R
			S 1500-N		S 2030-Y70R
			S 1502-B50G		S 3010-Y50R
			S 1502-G50Y		S 3020-Y60R
			S 1502-R		S 3020-Y70R
			S 2000-N		S 3020-Y80R
			S 2002-Y		
			S 2500-N		
			S 2502-R	Brick rouge	
			S 2502-Y		S 4030-Y70R
			S 3000-N		S 4040-Y70R
			S 3502-Y		

20.2 Charte des couleurs pour les bâtiments à l'intérieur d'un secteur protégé de type « environnement construit »

Seules les couleurs référencées ci-dessous sont autorisées pour le traitement des façades des bâtiments des zones d'habitation et mixte. De légères variations en ce qui concerne les nuances de couleur sont tolérées.

Auszug aus « Farbwerte KEIM Palette Exclusiv »

Farbtonabweichungen zum Original sind technisch bedingt unvermeidbar

	9033 CMYK: C:8 M:16 Y:57 K:0 RGB: R:239 G:212 B:130		9115 CMYK: C:9 M:18 Y:33 K:0 RGB: R:234 G:211 B:178
	9036 CMYK: C:9 M:12 Y:43 K:0 RGB: R:237 G:220 B:113		9117 CMYK: C:8 M:14 Y:24 K:0 RGB: R:238 G:221 B:198
	9037 CMYK: C:9 M:9 Y:34 K:0 RGB: R:237 G:226 B:183		9132 CMYK: C:14 M:26 Y:32 K:0 RGB: R:224 G:195 B:172
	9038 CMYK: C:10 M:9 Y:27 K:0 RGB: R:236 G:228 B:196		9156 CMYK: C:8 M:15 Y:20 K:0 RGB: R:236 G:220 B:204
	9053 CMYK: C:9 M:22 Y:45 K:0 RGB: R:235 G:204 B:153		9164 CMYK: C:25 M:63 Y:62 K:6 RGB: R:188 G:110 B:87
	9055 CMYK: C:9 M:14 Y:33 K:0 RGB: R:236 G:218 B:181		9166 CMYK: C:18 M:54 Y:52 K:1 RGB: R:209 G:137 B:113
	9057 CMYK: C:9 M:11 Y:24 K:0 RGB: R:236 G:225 B:200		9184 CMYK: C:29 M:56 Y:54 K:5 RGB: R:184 G:123 B:104
	9075 CMYK: C:10 M:16 Y:39 K:0 RGB: R:234 G:213 B:168		9249 CMYK: C:28 M:34 Y:45 K:0 RGB: R:195 G:170 B:141
	9076 CMYK: C:10 M:12 Y:32 K:0 RGB: R:235 G:221 B:185		9251 CMYK: C:21 M:25 Y:39 K:0 RGB: R:211 G:191 B:160
	9077 CMYK: C:11 M:11 Y:26 K:0 RGB: R:231 G:223 B:197		9253 CMYK: C:18 M:22 Y:33 K:0 RGB: R:218 G:199 B:174
	9078 CMYK: C:10 M:10 Y:22 K:0 RGB: R:234 G:226 B:204		9255 CMYK: C:13 M:16 Y:24 K:0 RGB: R:227 G:213 B:194
	9091 CMYK: C:17 M:29 Y:49 K:0 RGB: R:218 G:184 B:139		9268 CMYK: C:31 M:32 Y:46 K:0 RGB: R:189 G:171 B:141
	9092 CMYK: C:17 M:25 Y:40 K:0 RGB: R:219 G:194 B:159		9271 CMYK: C:23 M:23 Y:37 K:0 RGB: R:207 G:192 B:164
	9095 CMYK: C:10 M:17 Y:33 K:0 RGB: R:233 G:213 B:179		9274 CMYK: C:14 M:18 Y:27 K:0 RGB: R:224 G:209 B:188
	9096 CMYK: C:10 M:13 Y:23 K:0 RGB: R:234 G:222 B:200		9276 CMYK: C:10 M:14 Y:23 K:0 RGB: R:234 G:220 B:200
	9097 CMYK: C:8 M:11 Y:20 K:0 RGB: R:239 G:227 B:208		

	9292 CMYK: C:23 M:23 Y:29 K:29 RGB: R:207 G:194 B:178
	9294 CMYK: C:17 M:17 Y:22 K:0 RGB: R:219 G:209 B:197
	9295 CMYK: C:14 M:15 Y:21 K:0 RGB: R:225 G:215 B:201
	9310 CMYK: C:29 M:26 Y:34 K:0 RGB: R:193 G:183 B:165
	9312 CMYK: C:23 M:20 Y:29 K:0 RGB: R:206 G:198 B:181
	9314 CMYK: C:17 M:16 Y:23 K:0 RGB: R:219 G:211 B:196
	9332 CMYK: C:21 M:21 Y:41 K:0 RGB: R:212 G:197 B:160
	9335 CMYK: C:14 M:13 Y:27 K:0 RGB: R:226 G:217 B:192
	9351 CMYK: C:26 M:24 Y:40 K:0 RGB: R:200 G:188 B:157
	9354 CMYK: C:18 M:17 Y:29 K:0 RGB: R:217 G:208 B:184
	9529 CMYK: C:32 M:27 Y:37 K:0 RGB: R:186 G:179 B:159
	9531 CMYK: C:27 M:22 Y:31 K:0 RGB: R:199 G:193 B:176
	9533 CMYK: C:20 M:18 Y:26 K:0 RGB: R:214 G:206 B:190
	9536 CMYK: C:14 M:13 Y:21 K:0 RGB: R:225 G:219 B:204

Art. 21 Glossaire

Acrotère	On entend par acrotère, la remontée verticale encadrant la dalle d'une toiture-terrasse, d'une toiture plate ou d'une terrasse.
Alignement de voirie	On entend par alignement de voirie, la limite entre la voie desservante et les terrains à bâtir net.
Alignement obligatoire	On entend par alignement obligatoire, la limite séparative obligatoire soit entre une construction et une surface non aedificandi, soit entre volumes construits dont les prescriptions dimensionnelles diffèrent. La façade en question devra respecter l'alignement obligatoire sur au moins deux tiers de la surface. Les loggias ne sont pas à considérer pour l'alignement obligatoire. En cas d'assainissement énergétique, la couche isolante supplémentaire, de même que le nouveau parachèvement extérieur pourront, le cas échéant, déroger aux limites de surfaces constructibles.
Auvent	On entend par auvent, un avant-toit fixé en console et placé au-dessus d'une ouverture, d'un portail, d'un panneau d'information ou d'une construction similaire.
Avant-corps	On entend par avant-corps, un élément architectural ou une partie d'une construction se trouvant en saillie par rapport à la façade. Un avant-corps est subordonné à la façade à laquelle il se rapporte. Il présente une surface inférieure à un tiers de la largeur de la façade, toiture non comprise, et une saillie inférieure à 2 mètres
Balcon	On entend par balcon, une construction ouverte formée soit par une dalle ou par une plate-forme dépassant de la façade d'un bâtiment, soit par une dalle ou par une plate-forme portée par une structure autoportante, ceinte d'un garde-corps et communiquant avec les pièces d'habitation adjacentes par une ou plusieurs portes ou portes-fenêtres.
Baulücke	On entend par « Baulücke », une lacune dans le tissu bâti. Plus spécifiquement, il s'agit d'une parcelle non développée, aux abords d'une rue existante et entourée de parcelles bâties. Ce terrain est donc viabilisé par les infrastructures techniques et peut être développé à court terme.
Car-port	On entend par car-port toute construction ouverte sur au moins deux côtés, réalisée en principe en matériaux légers et servant à abriter un ou plusieurs véhicules en stationnement.
Changement (du mode) d'affectation	Changement complet ou partiel de la destination d'une construction. Sont considérées comme destination d'une construction notamment les fonctions d'habitat, de commerce, d'artisanat, de service, d'industrie, d'agriculture et de service public.
Clôture	On entend par clôture, toute construction destinée à enclore un espace et érigée en principe sur l'alignement de voirie ou sur la limite séparative entre deux propriétés. On distingue trois types de clôtures : – les clôtures légères ou ajourées (p.ex. barrières, enceintes, enclos et grilles), – les clôtures massives ou opaques (p.ex. murets et murs), – les clôtures végétales (p.ex. haies).
Coefficient d'occupation du sol [COS]	On entend par coefficient d'occupation du sol le rapport entre la surface d'emprise au sol de la ou des constructions (au niveau du terrain naturel) et la surface du terrain à bâtir net.
Coefficient d'utilisation du sol [CUS]	On entend par coefficient d'utilisation du sol le rapport entre la somme des surfaces construites brutes de tous les niveaux et la surface totale du terrain à bâtir brut, pour autant que la hauteur d'étage moyenne ne dépasse pas 5 mètres. Pour tous les niveaux dont la hauteur moyenne d'étage est comprise entre 5 mètres et 10 mètres, la surface construite brute est multipliée par 2. Pour tous les niveaux dont la hauteur d'étage moyenne dépasse 10 mètres, la surface construite brute est multipliée par 3.
Coefficient de scellement du sol [CSS]	On entend par coefficient de scellement du sol le rapport entre la surface de sol scellée et la surface du terrain à bâtir net.

Combles	On entend par combles, le volume compris entre le dernier niveau plein et les pans de toiture en pente d'un bâtiment.
Conservation	On entend par conservation les travaux ayant comme but la sauvegarde historique.
Construction	On entend par construction, tout bâtiment, bâtisse, édifice ou ouvrage, ancré au sol, qu'il soit hors sol ou enterré.
Corniche	On entend par corniche une/la partie saillante qui couronne et protège une façade.
Cote de niveau	On entend par cote de niveau, l'indication de la position verticale d'un élément, exprimée en altitude réelle conformément au référentiel national officiel.
Densité de logement [DL]	On entend par densité de logement le rapport entre le nombre d'unités de logement et le terrain à bâtir brut exprimé en hectares. Les logements intégrés, au sens de l'annexe II du règlement grand-ducal du 8 mars 2017 concernant le contenu du plan d'aménagement particulier « quartier existant » et du plan d'aménagement particulier « nouveau quartier » portant exécution du plan d'aménagement général d'une commune ne sont pas pris en compte.
Dépendance	On entend par dépendance, tout volume accolé ou isolé, ni destiné au séjour prolongé de personnes, ni à une activité professionnelle, comme notamment les abris de jardin, les garages et les car-ports.
Dépendance agricole	On entend par dépendance agricole, tout volume accolé ou isolé ayant un lien direct avec une exploitation agricole, qui n'est ni destiné au séjour prolongé de personnes, ni à des services administratifs et professionnels ou à des activités de sports et de loisirs.
Domaine public	Fonds servant à la viabilisation des terrains à bâtir, conformément aux articles 23 et 34 de la loi modifiée du 19 juillet 2004 concernant l'aménagement communal et le développement urbain.
Enseigne	Inscription, forme ou image apposées sur un immeuble et relative à une activité qui s'y exerce. Ne peut être assimilée à une enseigne, une mention profitant à des tiers, telle que l'indication d'une marque ou de leurs produits.
Étage en retrait	On entend par étage en retrait, le niveau dont le plan d'au moins une façade est en retrait par rapport à celui du niveau situé en dessous.
Faîte/Faîtage	On entend par faite ou faitage, la ligne d'intersection des deux versants d'une toiture dont les pentes sont opposées ou encore le segment le plus élevé d'une toiture à une pente.
Hauteur à l'acrotère	On entend par hauteur à l'acrotère, la différence d'altitude entre l'axe de la voie desservante et le plan supérieur (isolation et revêtement inclus) de l'acrotère, mesurée au milieu de la façade de la construction principale donnant sur la voie desservante et perpendiculairement à l'axe de la voie desservante, sauf si un PAP en dispose autrement. Lorsqu'une construction est composée de plusieurs volumes, la hauteur à l'acrotère est mesurée individuellement pour chaque volume. Lorsque la hauteur d'une construction n'est pas la même sur toute la longueur de la construction, la hauteur la plus importante est à prendre en considération.
Hauteur à la corniche	On entend par hauteur à la corniche, la différence d'altitude entre l'axe de la voie desservante et le point d'intersection entre le plan extérieur de la façade (isolation et revêtement inclus) et le plan extérieur de la toiture (couverture incluse), mesurée au milieu de la façade de la construction principale donnant sur la voie desservante et perpendiculairement à l'axe de la voie desservante, sauf si un PAP en dispose autrement. Lorsqu'une construction est composée de plusieurs volumes, la hauteur à la corniche est mesurée individuellement pour chaque volume. Lorsque la hauteur d'une construction n'est pas la même sur toute la longueur de la construction, la hauteur la plus importante est à prendre en considération.
Hauteur du socle	On entend par hauteur du socle, la différence entre la cote du niveau fini du plancher du rez-de-chaussée et la cote de l'axe de la voie desservante. Lorsque la cote du socle n'est pas la même sur toute la longueur de la façade, la hauteur la plus importante est à prendre en considération.

Ilot	On entend par îlot une surface délimitée par une ou plusieurs voies desservantes et, le cas échéant, par une ou plusieurs limites physiques ou administratives.
Limite de surface constructible	On entend par limite de surface constructible, soit la limite séparative entre une surface constructible et une surface non aedificandi, soit la limite séparative entre volumes construits adjacents pour lesquels les prescriptions dimensionnelles, les typologies ou les affectations diffèrent. En cas d'assainissement énergétique, la couche isolante supplémentaire, de même que le nouveau parachèvement extérieur pourront, le cas échéant, déroger aux limites de surfaces constructibles.
Logement	On entend par logement un ensemble de locaux destinés à l'habitation, formant une seule unité et comprenant au moins une pièce de séjour, une niche de cuisine et une salle d'eau avec WC.
Logement de type collectif	On entend par logement de type collectif toute unité de logement dans une maison plurifamiliale ou dans une maison bifamiliale.
Logement intégré	On entend par logement intégré, un logement faisant partie d'une maison de type unifamilial et appartenant au propriétaire du logement principal. Le logement ne peut être destiné qu'à la location et doit être subordonné en surface au logement principal.
Loggia	On entend par loggia, un espace de vie extérieur, couvert et non saillant par rapport à la façade d'un bâtiment, communiquant avec les pièces d'habitation par une ou plusieurs portes ou portes-fenêtres.
Lot	On entend par lot, une unité de propriété foncière projetée et non encore répertoriée par le cadastre.
Lotissement	On entend par lotissement de terrains, la répartition d'une ou de plusieurs parcelles en un ou plusieurs lots, en vue de leur affectation à la construction.
Lucarne	On entend par lucarne une ouverture aménagée dans un pan de toiture pour donner du jour et de l'air aux locaux sous les combles.
Maison bifamiliale	On entend par maison bifamiliale une construction servant au logement permanent et comprenant deux unités de logement.
Maison en bande	On entend par maison en bande, toute construction faisant partie d'un ensemble de minimum trois maisons accolées.
Maison jumelée	On entend par maison jumelée, toute construction faisant partie d'un ensemble de deux maisons accolées.
Maison plurifamiliale	On entend par maison plurifamiliale une construction servant au logement permanent et comprenant plus de deux unités de logement.
Maison unifamiliale	On entend par maison unifamiliale, une construction servant au logement permanent et comprenant en principe une seule unité de logement. Un seul logement intégré supplémentaire y est admis.
Niveau	Plan horizontal d'une construction ou altitude d'un point par rapport à un plan horizontal de référence.
Niveau en sous-sol	Est considéré comme niveau en sous-sol, tout niveau dont au moins la moitié du volume construit brut est sis en dessous du terrain naturel.
Niveau fini du plancher	Cote du sol du niveau en question, compte tenu des diverses couches isolantes, de la chape et des divers revêtements, mesurée à partir du niveau 0.00 m de référence.
Niveau fini sous dalle	Le niveau fini sous dalle définit la cote inférieure d'un plafond compte tenu des divers isolations et revêtements, à partir du niveau 0.00 m de référence.
Niveau naturel du terrain	On entend par niveau naturel du terrain, le niveau du terrain avant les travaux de déblaiement, de remblaiement, de nivellement, d'assainissement ou d'aménagement extérieur.

Niveau plein	On entend par niveaux pleins, les niveaux situés entre le niveau du terrain naturel et la ligne de corniche ou de l'acrotère. Si un niveau est partiellement enterré par rapport au terrain naturel, ce dernier est à considérer comme niveau plein si au moins la moitié de son volume est situé au-dessus du niveau du terrain naturel.
Nombre d'étages	On entend par nombre d'étages, le nombre de niveaux au-dessus du rez-de-chaussée.
Nombre de niveaux	On entend par nombre de niveaux, le nombre d'espaces entre planchers et plafonds. Les niveaux en sous-sol ne sont pas pris en compte.
Nu (de la façade)	Le nu sert de référence aux cotes d'épaisseur des éléments en saillie, ainsi qu'aux cotes de profondeur des éléments en retrait
Parcelle	On entend par parcelle, une unité de propriété foncière répertoriée par le cadastre et précisément délimitée.
Profondeur de construction	On entend par profondeur de construction soit la distance mesurée entre la façade avant et la façade arrière, soit la distance mesurée entre les deux façades opposées les plus rapprochées l'une de l'autre, au niveau comportant la surface construite brute la plus importante. Dans le cas de constructions composées de deux ou plusieurs corps de bâtiment, la profondeur de construction est mesurée séparément pour chacun d'entre eux.
Recul	Le recul constitue la distance entre la construction ou la surface constructible et la limite du lot ou de la parcelle, respectivement la limite de la zone destinée à rester libre. Le recul est mesuré au milieu de la construction à partir de la façade finie (isolation incluse, sauf en cas d'assainissement énergétique), perpendiculairement à la limite parcellaire ou du lot.
Rénovation	On entend par rénovation les travaux ayant pour but la remise en état des parties de l'immeuble.
Restauration	On entend par restauration les travaux ayant pour but de redonner à l'immeuble son architecture originale.
Revêtement perméable	Revêtement permettant le passage naturel des eaux pluviales vers le sol.
Saillie	Elément débordant par rapport à un autre. On distingue : - les saillies fixes, notamment les enseignes, corniches, acrotères, auvents, balcons et - les saillies mobiles, notamment les volets, battants de porte, marquises de devanture.
Studio	Appartement abritant une seule pièce destinée au séjour prolongé de personnes, qui comprend notamment la cuisine, l'espace de séjour et l'espace nuit.
Surface construite brute	On entend par surface construite brute la surface hors oeuvre obtenue d'un bâtiment et des dépendances en additionnant la surface de tous les niveaux. Seules les surfaces non aménageables en sous-sol ou partiellement en sous-sol et sous combles ne sont pas prises en compte. Les surfaces non closes, notamment les loggias, les balcons et les car-ports, ne sont pas prises en compte pour le calcul de la surface construite brute.
Surface d'emprise au sol	On entend par surface d'emprise au sol la surface hors oeuvre mesurée sur le plan du ou des parties de niveaux en contact direct avec le terrain naturel. Ne sont pas pris en compte pour le calcul de la surface d'emprise au sol les aménagements extérieurs en dur, notamment les rampes de garage, les chemins d'accès, les surfaces non closes au rez-de-chaussée, les terrasses non couvertes, les surfaces non closes aux étages, tels que les loggias, les balcons, les perrons et les seuils.
Surface de vente	Il s'agit de la surface de vente au sens de la loi du 2 septembre 2011 réglementant l'accès aux professions d'artisan, de commerçant, d'industriel ainsi qu'à certaines professions libérales.
Surface habitable nette	Surface habitable calculée conformément à la norme luxembourgeoise relative à la surface des logements (ILNAS 101 :2016)

Surface hors œuvre	<p>Est à considérer comme surface hors œuvre, la surface de plancher mesurée au nu extérieur des murs de pourtour, l'isolation thermique et le parachèvement compris. Sont à exclure du calcul les constructions ne formant pas de plancher, dont les pylônes, canalisations, ouvrages de stockage tels que les citernes et les silos ainsi que les auvents. Sont également à exclure, les modénatures tels que les acrotères, bandeaux, corniches ou marquises ainsi que les rampes et les escaliers extérieurs.</p> <p>En cas d'assainissement énergétique, la couche isolante supplémentaire de même que le nouveau parachèvement extérieur ne seront pas pris en compte.</p>
Surface non aménageable	<p>Pour établir si une surface est non aménageable, il convient d'appliquer les critères suivants :</p> <p>a. hauteur des locaux :</p> <p>Les surfaces, dont la hauteur sous plafond est inférieure à 1,80 mètres, sont considérées comme surfaces non aménageables.</p> <p>b. affectation des locaux :</p> <p>Les locaux techniques qui sont exclusivement affectés au fonctionnement technique de l'immeuble sont à considérer comme surfaces non aménageables.</p> <p>Sont également à considérer comme surfaces non aménageables, les espaces de circulation, dont les garages, les cages d'escalier et les cages d'ascenseur, les dépôts ainsi que les caves individuelles des constructions collectives ne comportant pas d'ouverture sur l'extérieur.</p> <p>Par contre, est considéré comme aménageable tout local où peut s'exercer une activité quelconque, telle que les buanderies, ateliers, vestiaires, cantines, réserves commerciales, restaurants, salles de réunion, salles de cinéma et salles d'ordinateurs.</p> <p>c. Solidité et géométrie des locaux :</p> <p>Sont à considérer comme non aménageables les locaux dont les planchers ne peuvent supporter des charges supérieures à 1,5 kN/m² ou en raison de l'encombrement de la charpente ou d'autres installations.</p> <p>Ces critères ne sont pas cumulatifs.</p>
Surface scellée	<p>Est considérée comme surface scellée toute surface dont l'aménagement ne permet pas l'infiltration des eaux pluviales ainsi que toute surface surplombée par une construction.</p> <p>Concernant les surfaces scellées par des constructions souterraines et couvertes de terre végétale, la surface de sol scellée à prendre en compte est réduite par tranche de 15 % pour 15cm d'épaisseur de couverture de terre végétale, jusqu'à concurrence de 75 %.</p> <p>Concernant les toitures végétales, la surface scellée à prendre en compte est réduite de 50 %.</p>
Terrain à bâtir brut	<p>On entend par terrain à bâtir brut tous les fonds situés en zone urbanisée ou destinée à être urbanisée, non encore ou partiellement viabilisés.</p>
Terrain à bâtir net	<p>On entend par terrain à bâtir net tous les fonds situés en zone urbanisée ou destinée à être urbanisée déduction faite de toutes les surfaces privées et publiques nécessaires à sa viabilisation.</p>
Terrasse	<p>On entend par terrasse, une surface stabilisée à l'air libre, non close, communiquant avec les pièces d'habitation adjacentes par une ou plusieurs portes ou portes-fenêtres.</p> <p>On distingue:</p> <ul style="list-style-type: none"> – la terrasse accolée à un bâtiment; – la terrasse aménagée sur la surface résultant du retrait d'un étage par rapport à l'étage inférieur; – le toit-terrasse aménagé sur une toiture plate accessible.
Toit à la Mansart	<p>toit dont chaque versant est formé de deux pans, le terrasson et le brisis, et dont les pentes sont différentes.</p>
Transformation d'une construction	<p>Travaux qui ont pour conséquence d'altérer les structures portantes, respectivement le gros-œuvre et l'aspect extérieur des constructions.</p>
Travaux de remblai et de déblai	<p>Modification apportée au niveau d'un terrain, dépassant soit une différence de hauteur de 1,00 m, soit un mouvement de terrain supérieur à 10 m³.</p>

Trottoir	Partie de la voie publique ou privée, en saillie ou non par rapport à la chaussée, spécifiquement aménagée pour la circulation des piétons, revêtue de matériaux en dur et séparée clairement des autres parties de la voirie par quelque dispositif que ce soit.
Véranda	Galerie légère, vitrée, adossée à la façade d'une maison (le petit Robert) Construction vitrée accolée à la façade du bâtiment principal
Voie carrossable	Voie ou place publique ou privée et ouverte au public, entièrement ou temporairement accessible aux véhicules motorisés.
Voie desservante	On entend par voie desservante, toute voie carrossable, publique ou privée, qui donne accès à une parcelle, à un lot ou à une construction.
Voie publique	On entend par voie publique, les voies appartenant à l'Etat ou à une commune qui font partie du domaine public.